

מתקני הרמה ומצוררים בלונים



234 מתקני הרמה, ציפויים,
מוספים לבטון

235 שירותים שונים

236 טפסים

מתקני הרמה ומוצרים נלווים: מתקני הרמה, ציפויים, מוספים לבטון

מתקני הרמה*

מחיר ש/יח'	מק"ט	שם המכשיר
1600.00	7920047	לולאות הרמה לעומס 5 טון
4500.00	7931000	מתקן להרמת חוליות עד 3.0 טון
1600.00	7938000	מצמד הרמה אוניברסלי 3-5 טון
2500.00	7938001	מצמד הרמה אוניברסלי 6-10 טון
2800.00	7938010	מצמד הרמה אוניברסלי 15-20 טון
2500.00	7947000	מכשיר להרמת חוליות עם 3 פינים
6500.00	7959015	מתקן תלת ענפי 3 מ"א, פין 55 מ"מ למשקל עד 17 טון
7700.00	7959021	מתקן הרמה למערכת ניקוז מחורצת SLOT DRAIN
15000.00	7959210	מתקן להרמת תאי בקרה מלבניים (4 פינים)

* קיימת אפשרות למכר חוזר.

ציפויים כהגנה לבטון טרומי

מחיר ש/מ"ר	מק"ט	סוג הציפוי
ע"פ הסכם	7918162	ציפוי בחומר אפוקסי מסוג "אפוטון 400"
ע"פ הסכם	7918163	ציפוי בחומר אפוקסי מסוג SIKA-N63
ע"פ הסכם	7920044	ציפוי בחומר פוליאורתי מסוג HE-55
ע"פ הסכם	7921030	ציפוי אפוקסי מסוג "אפוקסל HP 10-31"

המחירים ליישום במפעל.

מוספים ותוספים לבטון של מוצרים טרומיים*

מחיר ש/מ"ק	מק"ט	סוג מוספים
ע"פ הסכם	7920080	תוספת מיקרוסיליקה לבטון (עד 8%)
ע"פ הסכם	7922080	תוספת עבור צמנט סיגים לתערובת בטון
ע"פ הסכם	7920018	תוסף מסוג זייפקס אדמיקס C500NF

* המוצרים אינם מיוצרים ע"י אקרשטיין. אחריות וביצוע ע"פ הוראות ומפרט יצרן.

מתקני הרמה ומוצרים נלווים: שירותים שונים

שירותים שונים*

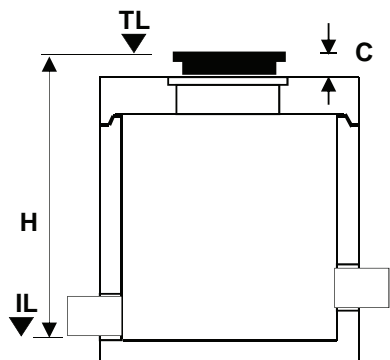
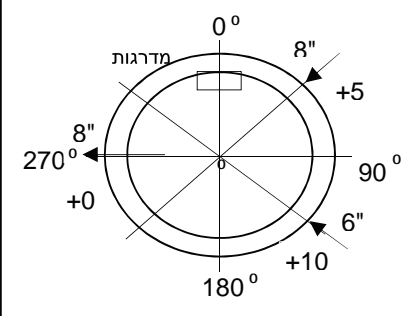
מחיר ה/ש"ע	מק"ט	סוג שירות
ע"פ הסכם	7920030	מהנדס שירות שדה
8400.00	7920035	צוות שירות שדה ליום עבודה (8 שעות)
ע"פ הסכם	7920010	שעת מנוף
ע"פ הסכם	7920011	שעת עבודה מנוף עד 50 טון
ע"פ הסכם	7920020	שעת המתנה
ע"פ הסכם	7920050	מקום פריקה נוסף
5000.00	99990002	חיוב בגין נקודת הובלה חלקית - טרומי
5000.00	99990021	חיוב בגין נקודת הובלה - צינורות
5000.00	99990051	חיוב הובלה בגין החזרה - טרומי
5000.00	99990055	חיוב הובלה בגין החזרה - צינורות

* אין בשירותי השדה כדי להטיל על חברת אקרשטיין אחריות לביצוע וליישום.

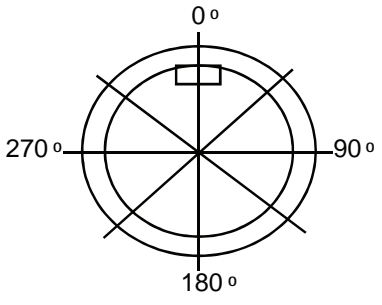
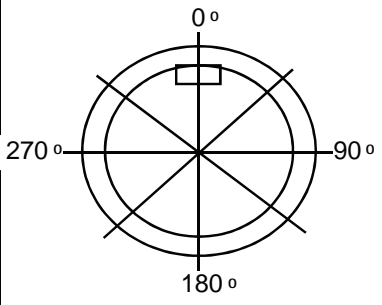
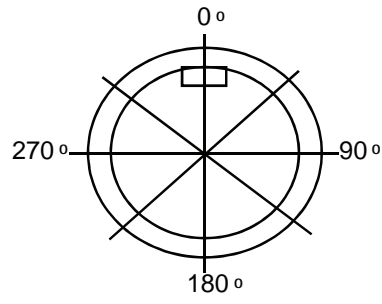
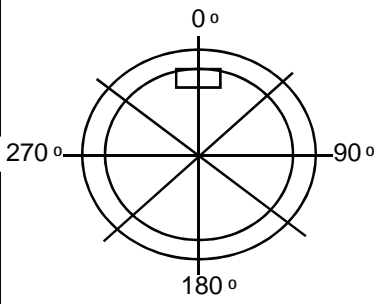
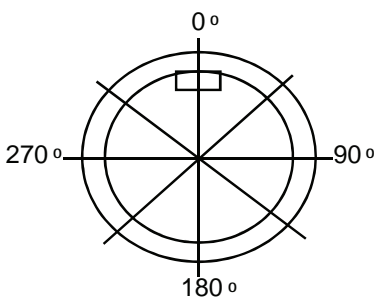
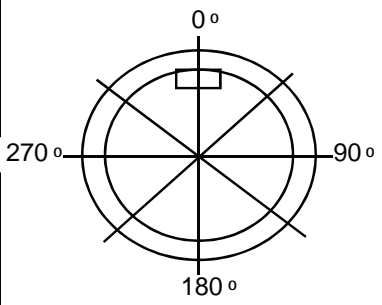
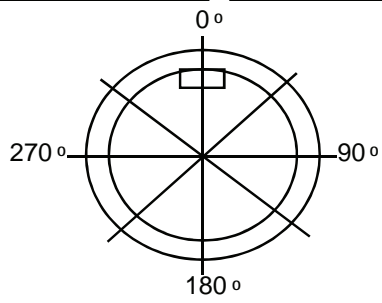
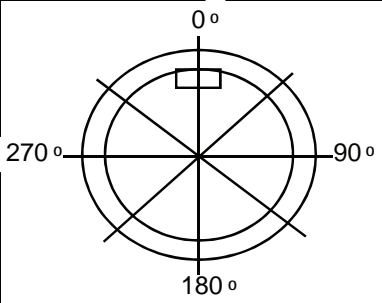


מתקן בדיקת אטימות לצינורות.

טופס הזמנה לתאים עגולים

	<p>דוגמה לשימוש בסכמה</p> 	<p>תאריך _____</p> <p>שם הלקוח: _____</p> <p>שם הפרויקט _____</p> <p>סוג אטמים F910/F905 _____</p> <p>גובה צווארון C _____</p> <p>אטם בין החוליות: פרוסטיק/ק (ASG)CSD _____</p> <p>קוטר מכסה: 50/60 _____</p>
---	---	---

סדר עדיפות לייצור:

		מספר שוחה			מספר שוחה
		קוטר שוחה			קוטר שוחה
		עומק שוחה H			עומק שוחה H
		תקרה/קונוס			תקרה/קונוס
		עומס תקרה			עומס תקרה
		מספר שוחה			מספר שוחה
		קוטר שוחה			קוטר שוחה
		עומק שוחה H			עומק שוחה H
		תקרה/קונוס			תקרה/קונוס
		עומס תקרה			עומס תקרה
		מספר שוחה			מספר שוחה
		קוטר שוחה			קוטר שוחה
		עומק שוחה H			עומק שוחה H
		תקרה/קונוס			תקרה/קונוס
		עומס תקרה			עומס תקרה
		מספר שוחה			מספר שוחה
		קוטר שוחה			קוטר שוחה
		עומק שוחה H			עומק שוחה H
		תקרה/קונוס			תקרה/קונוס
		עומס תקרה			עומס תקרה

