



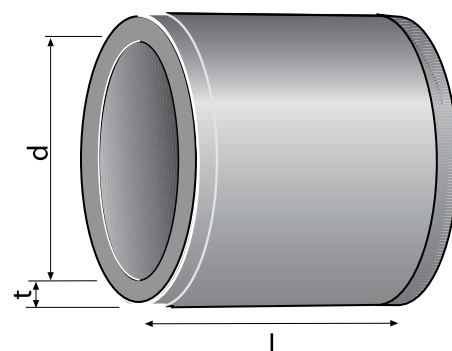
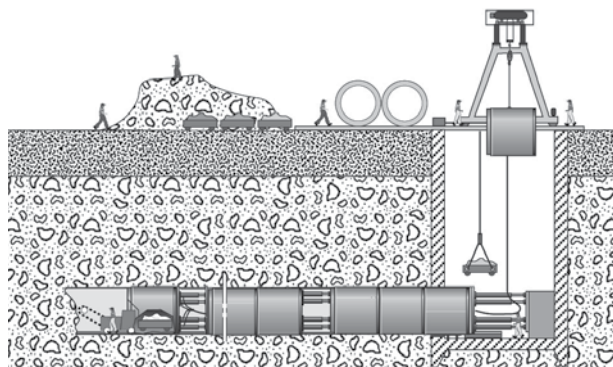
צינורות דחיקה

216 צינורות דחיקה
ומיקרוטנגלינג

217 פרויקטים לדוגמא



מערכות מיוחדות: צינורות דחיקה ומיקרוטנלינג



משקל צינור ק"ג	אורך הצינור L ס"מ	עובי דופן t ס"מ	קוטר הצינור d (פנימי) ס"מ
700	200	8	50
850	200	8	60
1,600	200	11	80
2,400	300	11	80
7,930	400	19.5	110
6,120	400	14.5	120
11,225	400	20	160
16,550	400	28	160
17,570	400	25	200
23,560	400	30	220
26,160	400	30	250
22,227	400	25	260
28,270	400	30	320

ניתן לקבל צינורות באורכים קצרים יותר לקיום ברדיוס. צינורות דחיקה משמשים ליצור "מנהרות" תת קרקעיות לצורך העברת נזולים (מים, ביוב) או להעברת מערכות (צינורות מי שתיה, שימוש כמנהרת שירות וכו'). ניתן לקבל את הצינורות עם סוגי בטון שונים בהתאם לשימוש. ניתן לקבל את הצינורות עם שריון פלדה לקווי לחץ. ניתן לקבל את הצינורות עם שריון HDPE.

