



מתקני הרמה ומוצרים נלווים

210 מתקני הרמה

211 שירותים שונים

212 טפסים



מתקני הרמה*

מחיר ש/יח'	מק"ט	שם המכשיר
4500.00	7931000	מתקן להרמת חוליות עד 3.0 טון
1600.00	7938000	מצמד הרמה אוניברסלי 3-5 טון
2500.00	7938001	מצמד הרמה אוניברסלי 6-10 טון
2800.00	7938010	מצמד הרמה אוניברסלי 15-20 טון
2500.00	7947000	מכשיר להרמת חוליות עם 3 פינים
7700.00	7959021	מתקן הרמה למערכת ניקוז מחורצת SLOT DRAIN

* קיימת אפשרות למכר חוזר.

מתקני הרמה ומוצרים נלווים: שירותים שונים

שירותים שונים*

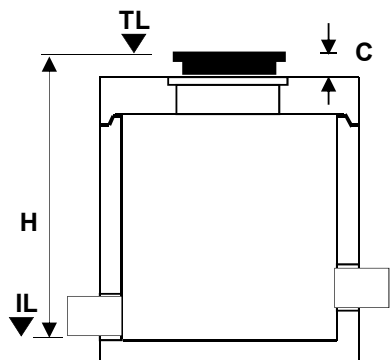
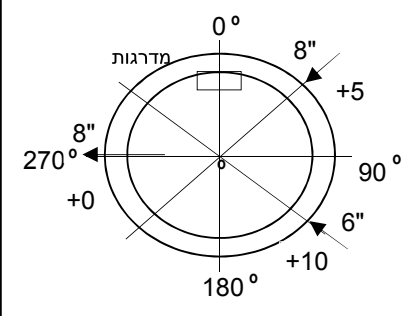
מחיר הה/ש"ע	מק"ט	סוג שירות
ע"פ הסכם	7920030	מהנדס שירות שדה
8400.00	7920035	צוות שירות שדה ליום עבודה (8 שעות)
ע"פ הסכם	7920010	שעת מנוף
ע"פ הסכם	7920011	שעת עבודה מנוף עד 50 טון
ע"פ הסכם	7920020	שעת המתנה
ע"פ הסכם	7920050	מקום פריקה נוסף
5000.00	99990002	חיוב בגין נקודת הובלה חלקית - טרומי
5000.00	99990021	חיוב בגין נקודת הובלה - צינורות
5000.00	99990051	חיוב הובלה בגין החזרה - טרומי
5000.00	99990055	חיוב הובלה בגין החזרה - צינורות

* אין בשירותי השדה כדי להטיל על חברת אקרשטיין אחריות לביצוע וליישום.

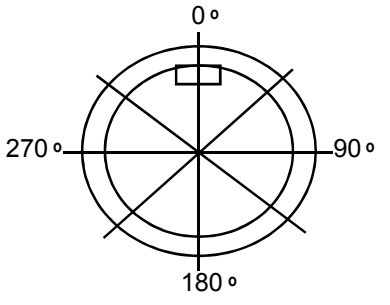
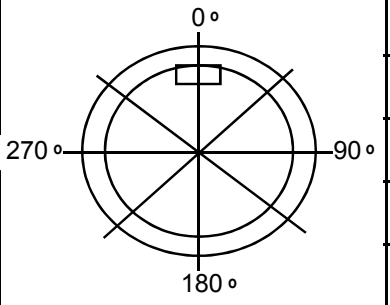
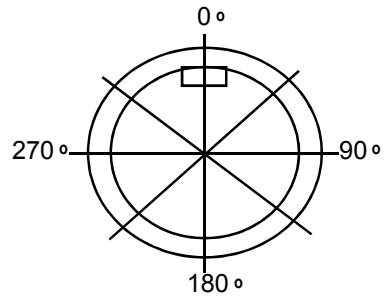
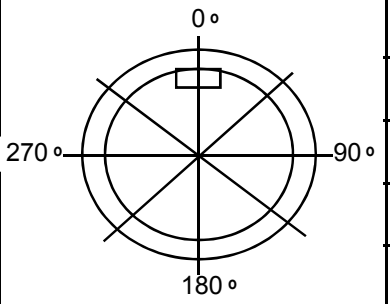
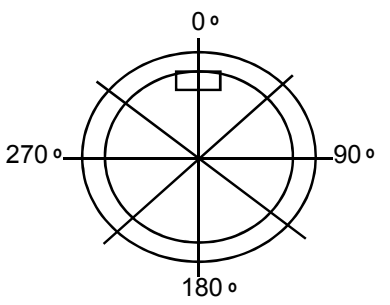
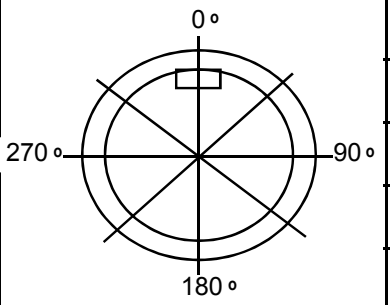
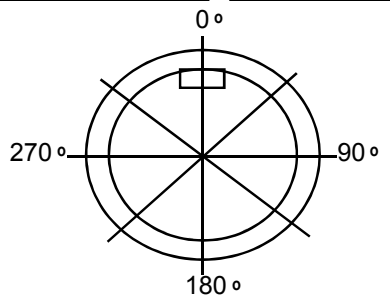
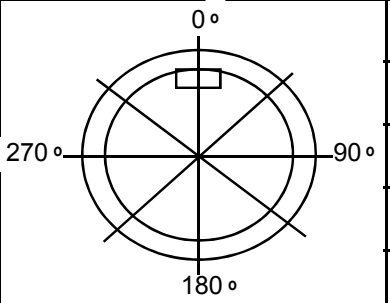


מתקן בדיקת אטימות לצינורות.

טופס הזמנה לתאים עגולים

	<p>דוגמה לשימוש בסכמה</p> 	<p>תאריך _____</p> <p>שם הלקוח: _____</p> <p>שם הפרויקט _____</p> <p>סוג אטמים F910/F905 _____</p> <p>גובה צווארון C _____</p> <p>אטם בין החוליות: פרוסטיק/ק (ASG)CSD _____</p> <p>קוטר מכסה: 50/60 _____</p>
---	---	--

סדר עדיפות לייצור:

		מספר שוחה			מספר שוחה
		קוטר שוחה			קוטר שוחה
		עומק שוחה H			עומק שוחה H
		תקרה/קונוס			תקרה/קונוס
		עומס תקרה			עומס תקרה
		מספר שוחה			מספר שוחה
		קוטר שוחה			קוטר שוחה
		עומק שוחה H			עומק שוחה H
		תקרה/קונוס			תקרה/קונוס
		עומס תקרה			עומס תקרה
		מספר שוחה			מספר שוחה
		קוטר שוחה			קוטר שוחה
		עומק שוחה H			עומק שוחה H
		תקרה/קונוס			תקרה/קונוס
		עומס תקרה			עומס תקרה
		מספר שוחה			מספר שוחה
		קוטר שוחה			קוטר שוחה
		עומק שוחה H			עומק שוחה H
		תקרה/קונוס			תקרה/קונוס
		עומס תקרה			עומס תקרה

