

ADP  
תחנה שאיבה  
חוליה  
250 H  
200 Ø  
2/1

ADP  
תחנה שאיבה  
חוליה  
250 H  
200 Ø  
2/1



# תחנות שאיבה שאיבה שולמית

תחנות שאיבה  
עגולים/מלבניים **188**

---

מכסים, סולמות **190**

---

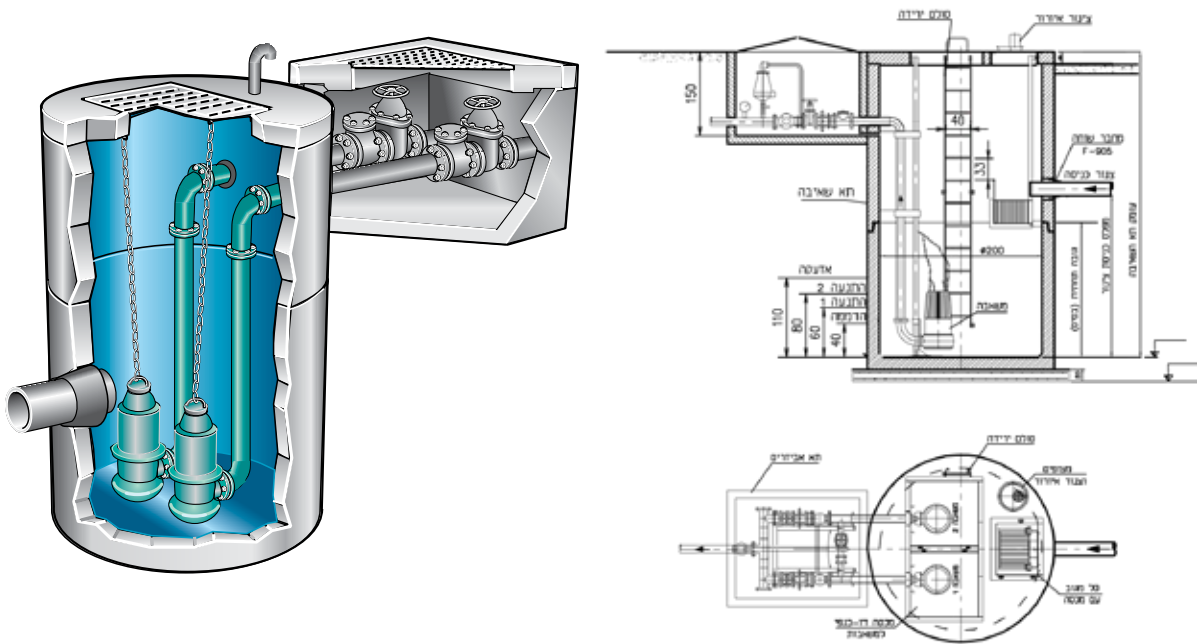
עגורים, סל מגוב **191**



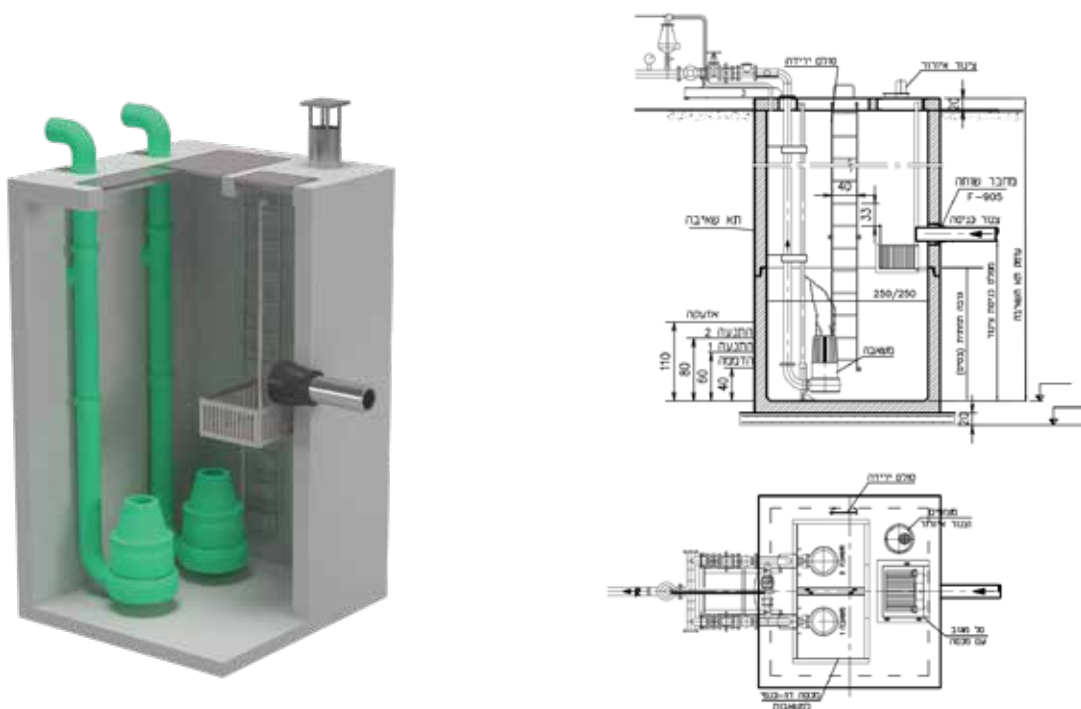
## מבנים טרומיים עגולים/מלבניים לתחנות שאיבה לביוב סניטארי וניקוז מי נגר עילי

כל האלמנטים מיוצרים מבטון מזוין ב-40 לפחות עם תוסף מיקרוסיליקה. ניתן לקבל תחתיות וחוליות בגבהים שונים. קיימת אפשרות לחולית הגבהה אינטגרלית יצוקה יחד עם התקרה. **המכסים אינם מיועדים לעומסים כבדים.** את המכסים ניתן להזמין בהתאם לפתחים בתקרה ממגוון חומרים (פלכ"מ 316, 304, פיברגלס, פלדה מגולוונת) ראה טבלה. חיבור צינורות כניסה/גלישה בעזרת מחבר גמיש F-905 המורכב בפתח שיקדחו בקוטר ומפלס הנדרש. **בפרויקטים המיועדים למי תהום יש להודיע מראש למחלקה טכנית.** ניתן להזמין ציפוי פנימי או חיצוני מחומרים אפוקסיים או פוליאורתניים לצורך הגנה על בטון מפני שפכים או נוזלים אגרסיביים. ניתן להזמין איטום פנימי בחומרים מיוחדים המבטיחים איטומות מוחלטת, מונע סכנה של חלחול שפכים או נוזלים רעילים החוצה. בהתאם לדרישות, קיימת אפשרות להארקת יסוד בתחנות שאיבה לפי פרט סטנדרטי חברת אקרשטיין.

מודל תחנת שאיבה עגולה



מודל תחנת שאיבה מלבנית



# תחנות שאיבה: תחנות שאיבה עגולים/מלבניים

מבנים טרומיים עגולים/מלבניים לתחנות שאיבה לביוב סניטארי וניקוז מי נגר עילי

## תאים עגולים לתחנות שאיבה

תקרה עגולה		חוליות הגבהה		תחתית (בסיס)			עובי דופן, ס"מ	קוטר פנימי, ס"מ
פתח ראשי בתקרה, ס"מ	עובי, ס"מ	משקל, ק"ג ל-1 מ"א	גובה, ס"מ max	משקל, ק"ג	גובה max, ס"מ	עובי רצפה, ס"מ		
100/60	20	1439	230	3821	230	15	13.5	125
220/60	20	2095	230	6219	230	20	18	150
160/80	22	2785	250	8573	250	20	18	183
160/80	22	3572	250	10855	250	25	21	200
220/80	22	3710	290	13774	290	25	18	250
220/80	22	5292	290	18352	290	25	25	250
220/100	22	5540	300	21074	300	25	20	340


האלמנטים מיוצרים מבטון מזוין ב-40 לפחות עם תוסף מסוג מיקרוסיליקה.

## תאים מלבניים לתחנות שאיבה

תקרה מלבנית		חוליות הגבהה		תחתית (בסיס)			עובי דופן, ס"מ	חתך פנימי, ס"מ
פתח ראשי בתקרה, ס"מ	עובי, ס"מ	משקל, ק"ג ל-1 מ"א	גובה, ס"מ max	משקל, ק"ג	גובה max, ס"מ	עובי רצפה, ס"מ		
140/70	22	2380	230	5898	240	15	15	150/150
160/80	22	2810	230	6654	230	15	15	180/180
160/80	22	4500	230	11342	260	20	20	210/210
220/80	22	7500	300	17670	300	20	20	260/210
220/100	22	5290	300	18410	290	20	20	250/250
220/100	22	5782	300	21000	290	20	20	250/300
220/100	22	6664	300	23500	290	20	20	300/300
220/100	22	7007	300	26230	300	25	25	425/250

האלמנטים מיוצרים מבטון מזוין ב-40 לפחות עם תוסף מסוג מיקרוסיליקה.

## מכסים לתחנות שאיבה ותאי אביזרים

שם ופרט המוצר	מידות מכסה, ס"מ	פיברגלס	פלב"מ 316	פלב"מ 304	פלדה מגולוונת
 מכסה חד כנפי	50X50	7918225	7918211	7918176	7396150
	60X60	7918207	7396158	7396153	7396154
	80X80	7918236	7396135	7918209	7396132
	80X60	7918237	7918220	7918177	7918210
 מכסה דו כנפי	140X60	7918230			
	160X80	7918228	7918221	7918213	7918241
	220X80	7918233	7396157	7396151	7396130
	220X100	7918239	7918240	7918235	7396131
	100X100	7918232	7396152	7910800	7918206
	160X100	7918226	7396162	7910801	7918217
	100X60	7918238	7396155	7918223	7396134
	180X90	7396156	7396159	7918215	7918214

## ציפויים כהגנה לבטון טרומי

סוג הציפוי	מק"ט	מחיר ה/מ"ר
ציפוי בחומר אפוקסי מסוג "אפוטון 400"	7918162	ע"פ הסכם
ציפוי בחומר אפוקסי מסוג SIKA-N63	7918163	ע"פ הסכם
ציפוי בחומר פוליאורתי מסוג HE-55	7920044	ע"פ הסכם

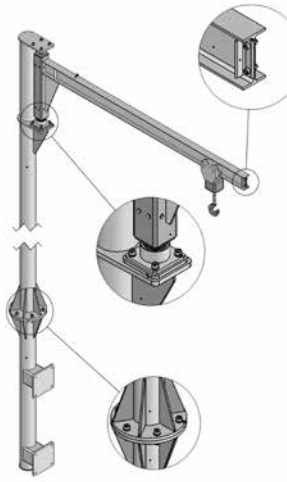
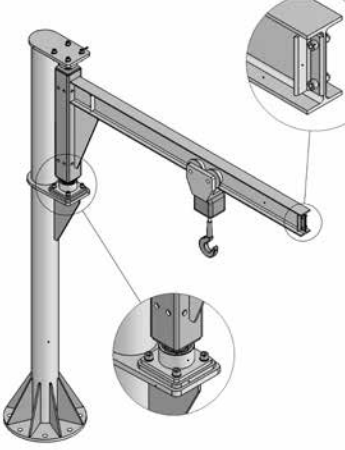
המחירים ליישום במפעל.

## סולם ירידה

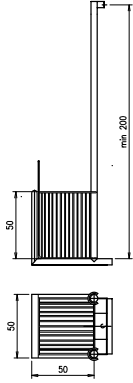
שם ופרט המוצר	חומר	מק"ט	מחיר/מ"א
 סולם ירידה	פיברגלס	7800026	ע"פ הסכם
	פלדה מגולוונת	7800025	ע"פ הסכם
	פלב"מ 304	7954000	ע"פ הסכם
	פלב"מ 316	7954001	ע"פ הסכם

המחירים אינם כוללים ברגי עיגון (דיבלים) לקירות.

# תחנות שאיבה: עגורנים, סל מגוב

מק"ט	אורך זרוע ס"מ, max	הרמת משקל, ק"ג	שם ופרט המוצר
7936122 7936131	300	500	 <p>עגרון זרוע מחובר לחוליה עליונה</p>
7936125 7916132	250	250	
7936122 7916132	200	500	

## סל מגוב

מחיר/יח'	מק"ט	חומר	שם ופרט המוצר
ע"פ הסכם	7396160	פיברגלס	
ע"פ הסכם	7396166	פלב"מ 304	
ע"פ הסכם	7396165	פלב"מ 316	

## סל מגוב