



שנת אקולוגיה

# תאי בקרה עגולים

170 תאי בקרה עגולים

177 אטמים בין רכיבים

178 מחברים לחיבור צינורות

179 קידוחים, סולמות  
ומדרגות



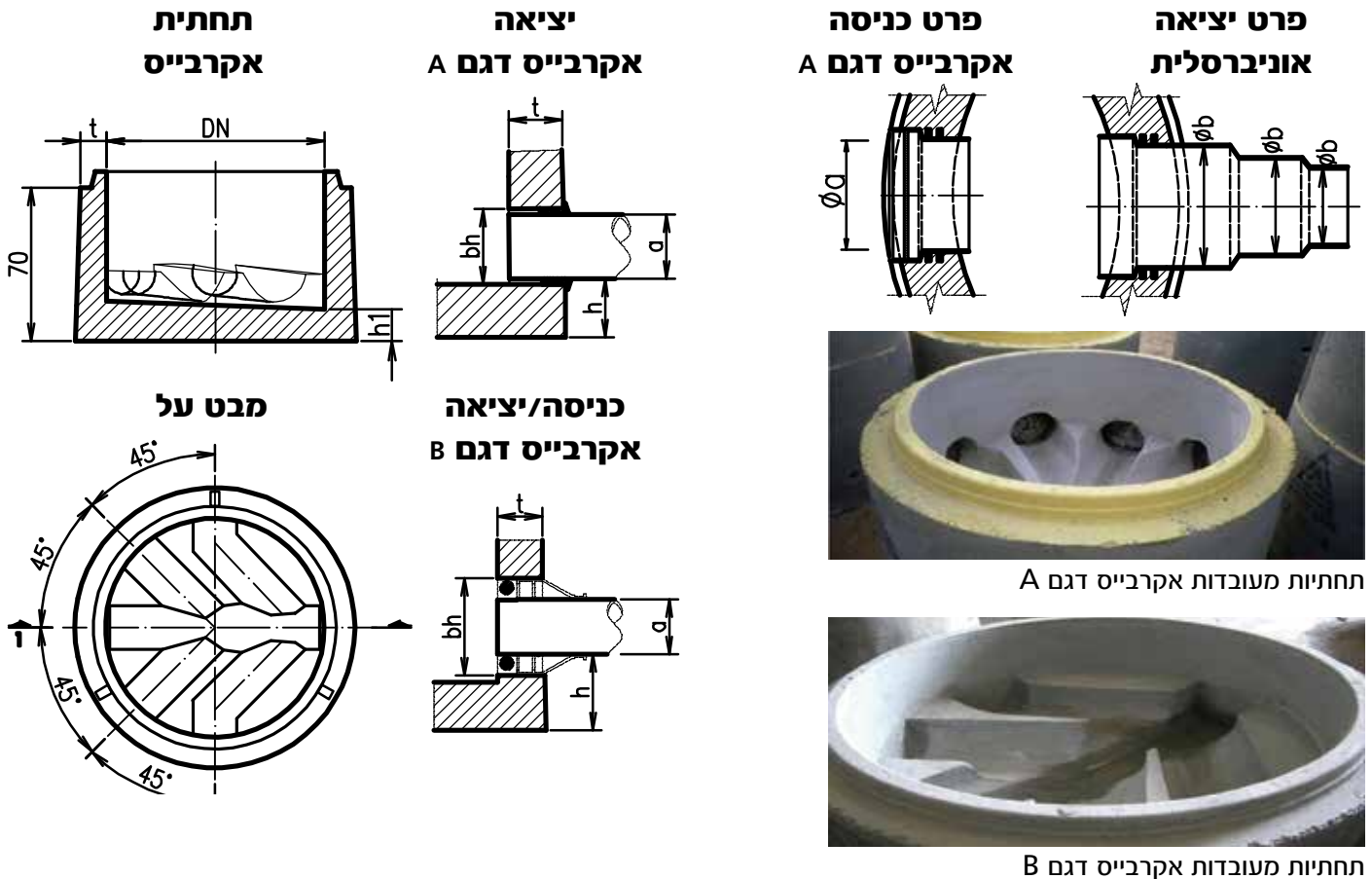
## "אקרבייס"

"אקרבייס" תחתית מעובדת "אקרבייס" מיוצרת כתחתית מונוליטית עם מתעול מוכן מבטון. מתעול הבטון כולל תעלה ראשית ו-4 תעלות המסתעפות בשיפועים אורכיים כך שהזולים יזרמו ללא הפרעה ללא התזה. התחתית נותנת מענה לאטימות במי תהום, ניתן לקבלה עם ציפוי פנימי בחומר אפוקסי או פוליאורתי. "אקרבייס דגם A" - תחתית המגיעה עם הכנה לפתחי כניסה, מיועדת לחיבור צינורות PVC באמצעות אטם חדירה. "אקרבייס דגם B" - תחתית המיועדת לחיבור צינורות HDPE, PVC ופלדה בכניסה ויציאה באמצעות מחברים F910, F905 המורכבים בפתח קידוח בהתאם לקוטר הצינור (ישולם בנפרד).

**מומלץ להתייעץ מול מחלקת הנדסה לפני הזמנת תחתיות מסוג זה.**

"אוניברסלית" - תחתית מעובדת "אוניברסלית" מיוצרת כתחתית מונוליטית עם מתעול מוכן משולב בטון ופוליאטילן, חיבור צינורות PVC בכניסה באמצעות אטם חדירה בהתאם לקוטר הצינור (ישולם בנפרד). התחתית אינה מיועדת להרכבה במי תהום!

**בתחתיות מעובדות אין מדרגות. המחירים אינם כוללים אטמים וקידוחים.**



## תחתיות "אקרבייס" לחיבור צינורות PVC

קוטר פנימי ס"מ DN	עובי דופן בס"מ t	רוחב תעלה ראשית, מ"מ	קוטר צינור כניסה, מ"מ a	בתעלה ראשית, ס"מ h	בתעלות צדדיות, ס"מ h	יציאה ס"מ h1	קוטר צינור יציאה, מ"מ b	משקל ק"ג
80	11.0	200	110	23	30	18	160/200	908
			160					
			200					
100	12.0	250	110	23	27	21	160/200/250	1162
			160					
			200					
			250*					
125	13.5	250	110	24	27	21	160/200/250	1498
			160					
			200					
			250					

\* לדגם B בלבד.

# תאי בקרה עגולים: תאים עגולים

## קוטר 60 ס"מ

מחיר, ש"ח - ל	מק"ט	משקל בק"ג	עובי תקרה בס"מ	כינוי	פתח בס"מ	עובי דופן בס"מ	גובה בס"מ	שם ופרט המוצר
220.00	7223050	190				7.5	50	
192.00	7270050	52	10	תקרה בינונית	50			
238.00	7284050	93	18	תקרה כבדה	50			

## קוטר 80 ס"מ

מחיר, ש"ח - ל	מק"ט	משקל, ק"ג	פתח, ס"מ	כינוי	שם ופרט המוצר
350.00	7271050	194	50	בינוני	
260.00	7271060	180	60	בינוני	
381.00	7281050	275	50	כבד	
291.00	7281060	260	60	כבד	

בהתאם לדרישות התקן הישראלי ת"י 489 חלק 1.

מחיר, ש"ח - ל	מק"ט	משקל, ק"ג	גובה, ס"מ	שם ופרט המוצר
212.00	7224033	254	33	
256.00	7224050	385	50	
312.00	7224066	509	66	
419.00	7224100	770	100	
441.00	7201067	686	65	
567.00	7201107	955	100	
1123.00	7752430	830	אקרבייס דגם B	
1375.00	7752418	830	אקרבייס דגם A	
1237.00	7750085	830	משולבת	

אין מדרגות מבוטנות. החוליות בהתאם לדרישות התקן הישראלי ת"י 658 חלק 1. המחירים אינם כוללים קידוחים, מחברים לחיבור צינורות, אטמים.

## קוטר 100 ס"מ

מחיר, ש"ח - יח'	מק"ט	משקל, ק"ג	פתח, ס"מ	כינוי	שם ופרט המוצר
536.00	7272050	360	עגול קוטר 50	בינוני	
446.00	7272060	335	עגול קוטר 60	בינוני	
667.00	7282050	510	עגול קוטר 50	כבד	
577.00	7282060	470	עגול קוטר 60	כבד	

בהתאם לדרישות התקן הישראלי ת"י 489 חלק 1.

מחיר, ש"ח - יח'	מק"ט	משקל, ק"ג	מס' מדרגות	גובה, ס"מ	שם ופרט המוצר
266.00	7225034	341	1	גובה 33	
325.00	7225051	517	1	גובה 50	
424.00	7225067	683	2	גובה 66	
591.00	7225101	1034	3	גובה 100	
599.00	7202067	1000	1	גובה 65	
796.00	7202107	1362	2	גובה 100	
1400.00	7752330	1199		אקרבייס דגם B	
1610.00	7752318	1199		אקרבייס דגם A	
1468.00	7751085	1199		משולבת רוחב תעלה 200 מ"מ	
1517.00	7751105	1199		משולבת רוחב תעלה 250 מ"מ	

המחירים אינם כוללים מדרגות מבטנות. מחיר למדרגה מבטנת - 62.00 ש"ח/יח' מק"ט 7900005. המחירים אינם כוללים קידוחים, מחברים לחיבור צינורות, אטמים. בהתאם לת"י 5988 חלק 1. חוליות מתאימות לדרישות תקן ישראלי ת"י 658 חלק 1.

## קוטר 125 ס"מ

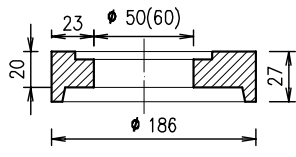
מחיר, ש"ח - יח'	מק"ט	משקל, ק"ג	פתח, ס"מ	כינוי	שם ופרט המוצר
845.00	7273050	595	עגול קוטר 50	בינוני	
755.00	7273060	563	עגול קוטר 60	בינוני	
1052.00	7283050	793	עגול קוטר 50	כבד	
962.00	7283060	751	עגול קוטר 60	כבד	

בהתאם לדרישות התקן הישראלי ת"י 489 חלק 1.

מחיר, ש"ח - יח'	מק"ט	משקל, ק"ג	מס' מדרגות	גובה, ס"מ	שם ופרט המוצר
356.00	7226033	475	1	גובה 33	
458.00	7226050	720	1	גובה 50	
617.00	7226066	950	2	גובה 66	
794.00	7226100	1439	3	גובה 100	
968.00	7203067	1447	1	גובה 65	
1131.00	7203107	1950	2	גובה 100	
ע"פ הסכם	7203250	3821		גובה 230 מונוליטי	
1843.00	7752530	1756		דגם B אקרבייס	
1960.00	7752518	1756		דגם A אקרבייס	
1979.00	7752085	1756		משולבת	

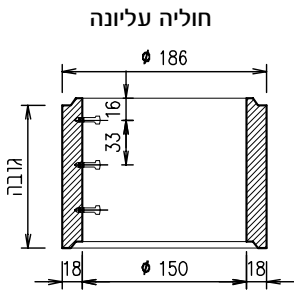
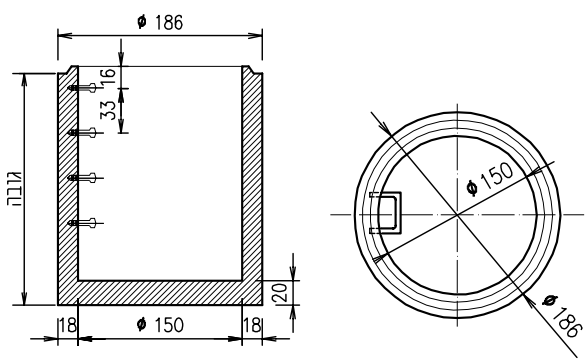
המחירים אינם כוללים מדרגות מבוטנות. מחיר למדרגה מבוטנת - 62.00 ש"ח/יח' מק"ט 7900005. המחירים אינם כוללים קידוחים, מחברים לחיבור צינורות, אטמים. בהתאם לת"י 5988 חלק 1. חוליות מתאימות לדרישות תקן ישראלי ת"י 658 חלק 1.

## קוטר 150 ס"מ

מחיר, ש"ח - ל	מק"ט	משקל, ק"ג	גובה, ס"מ	שם ופרט המוצר
1777.00	7285050 7285060	1300	עגול קוטר 50/60	
2689.00	7285151	1097	2 פתחים ק' 60 + פתח 50 או פתח מיוחד	

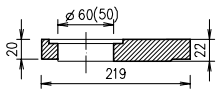
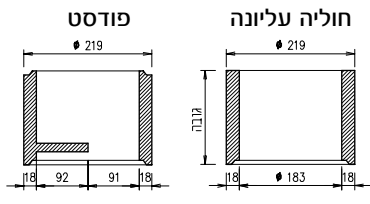
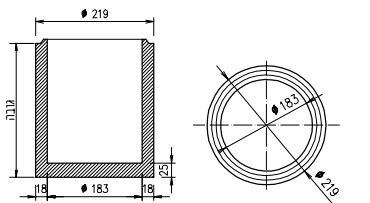
תקרה

בהתאם לדרישות התקן הישראלי ת"י 489 חלק 1.

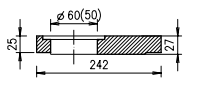
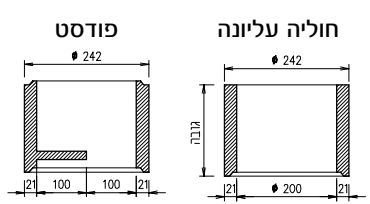
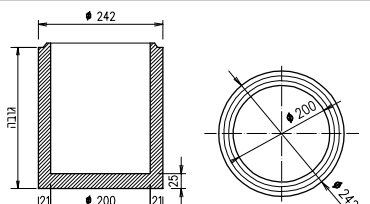
מחיר, ש"ח - ל	מק"ט	משקל, ק"ג	גובה, ס"מ	שם ופרט המוצר
2175.00	7227106	1397	עד 60	
2377.00	7227109	2095	עד 90	
2939.00	7227112	2793	עד 120	
3509.00	7227115	3491	עד 150	
4153.00	7227190	4655	עד 200	
4948.00	7227240	5353	עד 230	
2114.00	7646050	460	פודסט בטון	
				חולית הגבהה ופודסט
5001.00	7204155	4357	עד 150	
5507.00	7204195	5055	עד 180	
6864.00	7204245	6219	עד 230	
				תחתית

המחירים אינם כוללים מדרגות מבוטנות. מחיר למדרגה מבוטנת - 62.00 ש"ח/יח' מק"ט 7900005. המחירים מתייחסים לתאים בעומק עד 6.5 מ'. חוליות מתאימות לדרישות תקן ישראלי ת"י 658 חלק 2. המחירים אינם כוללים קידוחים, מחברים לחיבור צינורות, אטמים. התקרות מתאימות לעומס כביש.

## קוטר 183 ס"מ

מחיר, ש"ח - יח'	מק"ט	משקל, ק"ג	גובה, ס"מ	שם ופרט המוצר
2654.00	7286060	1878	עגול קוטר 60	
3052.00	7286061	1800	2 פתחים ק' 60 או פתח מיוחד	
4018.00	7228101	2785	עד 100	
5209.00	7228156	4177	עד 150	
6199.00	7228206	5569	עד 200	
6456.00	7228256	6962	עד 250	
2653.00	7646000	500	פודסט בטון	
8455.00	7205150	5790	עד 150	
9445.00	7205206	7180	עד 200	
10196.00	7205256	8573	עד 250	

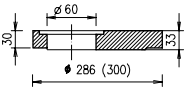

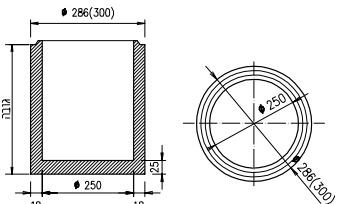
## קוטר 200 ס"מ

מחיר, ש"ח - יח'	מק"ט	משקל, ק"ג	גובה, ס"מ	שם ופרט המוצר
3171.00	7287060	2900	עגול קוטר 60	
3597.00	7287061	2820	2 פתחים ק' 60 או פתח מיוחד	
5684.00	7229001	3572	עד 100	
6584.00	7229150	5358	עד 150	
8322.00	7229200	7144	עד 200	
9716.00	7229250	8930	עד 250	
3641.00	7381170	550	פודסט בטון	
9486.00	7206150	7282	עד 150	
10469.00	7206200	9068	עד 200	
11948.00	7206250	10855	עד 250	

המחירים מתייחסים לתאים בעומק עד 6.5 מ'. אלמנטים במשקלם מעל 9 טון ללא פריקה ממשאית. המחירים אינם כוללים קידוחים, מחברים לחיבור צינורות, אטמים ושילבי ירידה. התקרות מתאימות לעומס כביש. בהתאם לדרשות התקן הישראלי ת" 489 חלק 1. תאים בקוטר 183 ס"מ ומעלה מסופקים עם סולמות (על פי דרישת לקוח).



## קוטר 250 ס"מ

מחיר, ש"ח - יח'	מק"ט	משקל, ק"ג	גובה, ס"מ	שם ופרט המוצר
ע"פ הסכם	7467252	1878	עגול קוטר 60	
	7277060	1800	2 פתחים ק' 60 או פתח מיוחד	
ע"פ הסכם	7396106	3710	עד 100	
	7396206	7420	עד 200	
	7396296	10760	עד 290	
	7381250	1015	פודסט בטון	
ע"פ הסכם	7396200	7180	עד 200	
	7396105	8573	עד 290	

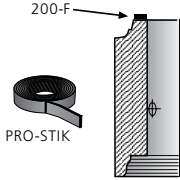
## תאים עגולים מונוליטיים

מחיר, ש"ח - יח'	מק"ט	משקל, ק"ג	גובה, ס"מ	שם ופרט המוצר
ע"פ הסכם	7396303	21074	תחתית גובה עד 300	
ע"פ הסכם	7396330	5550*	חולית הגבהה עד 300	
ע"פ הסכם	7396122	6773	תקרה פתח 60 (כבד)	

התקרות מתאימות לעומס כביש. בהתאם לדרישות התקן הישראלי ת"י 489 חלק 1. רכיבים טרומיים במשקלם מעל 9 טון אינם כוללים פריקה ממשאית. תאים בקוטר 183 ס"מ ומעלה מסופקים עם סולמות (על פי דרישת לקוח). \* משקל ל-1 מ"א חולית הגבהה. \*\* יש לבדוק זמינות תבנית.

## אטם ביטומני לחיבור בין רכיבים טרומיים

שם המוצר	חתך מ"מ	מק"ט	מחיר, ש"ח לחבילה
אטם PRO-STIK	22/36	7800030	617.00




חבילה מכילה כ- 17.6 מ"א.

## אטם גומי בין חוליות עגולות מסוג ASG

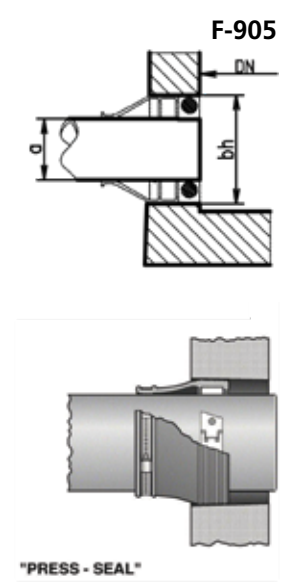
שם המוצר	עבור שוחה קוטר	מק"ט	מחיר, ש"ח ל- יח'
לחיבור בין חוליות קוטר 80, 100, 125, 150 ס"מ	80	7844280	395.00
	100	7844200	580.00
	125	7844225	918.00
	150	7844250	1111.00



## אטם חדירה לחיבור צינור PVC בלבד בתחתיות מעובדות (אקרבייס, אוניברסלית)

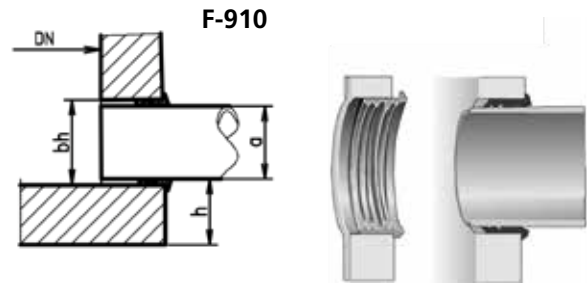
שם המוצר	קוטר צינור כניסה, מ"מ a	מק"ט	מחיר, ש"ח ל- יח'
	110	7790110	66.00
	160	7790160	82.00
	200	7790200	124.00
	250	7790250	165.00

## אטם F-905 (PRESS SEAL) לחיבור צינורות HDPE, PVC, פלדה

מחיר, ₪ ל - יח'	מק"ט	קוטר קדח נדרש, מ"מ bh	קוטר צינור HDPE, PVC מ"מ a	קוטר צינור פלדה, אינץ' a	שם ופרט המוצר
252.00	7895010	202	110	4"	
307.00	7800033	281	160	6"	
326.00	7800034	281	200	8"	
345.00	7895225	306	225	8"	
439.00	7895111	306	250	10"	
475.00	7895101	408	280	10"	
564.00	7895102	408	315	12"	
747.00	7896103	460	355	14"	
914.00	7895104	506	400	16"	
1271.00	7895105	556	450	18"	
1301.00	7895106	556	500	20"	
1329.00	7896220	610	560	22"	
1654.00	7896245	711	630	24"	
1753.00	7896226	762	650	26"	
1877.00	7896280	762	700	28"	
2346.00	7896232	914	800	32"	
2922.00	7896235	1016	900	35"	

אטם F-905 (PRESS SEAL) לחיבור צינורות HDPE, PVC, פלדה

138.00	7860110	138	110
146.00	7860125	151	125
146.00	7860160	186	160
152.00	7860200	226	200
166.00	7860225	251	225
171.00	7860250	276	250
229.00	7860280	306	280
247.00	7860315	341	315
311.00	7860356	382	355
333.00	7860400	426	400
361.00	7860450	476	450
396.00	7860500	526	500

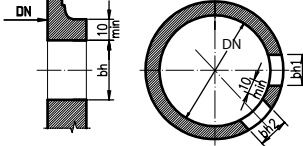


אטם F-910 (FORSHEDA) לחיבור צינורות PVC

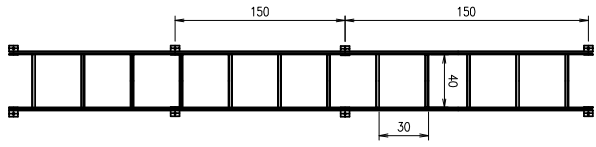
המחירים אינם כוללים קידוח פתח.

# תאי בקרה עגולים: קידוחים, סולמות ומדרגות

## קידוחים עבור מחברים לחיבור צינורות בטון, פלדה, PVC, HDPE

מחיר, ש"ח - יח'	מק"ט	קוטר קדח, מ"מ, bh	
96.00	7900001	עד 260	
107.00	7900002	261-360	
177.00	7900010	361-600	
418.00	7900011	601-1000	
629.00	7900012	1001-1500	

## סולמות ירידה

מחיר/מ"א	משקל ק"ג/מ"א	מק"ט	חומר	שם המוצר
ע"פ הסכמ	7	7800026	פיברגלס	
ע"פ הסכמ	10	7800025	פלדה מגולוונת	
ע"פ הסכמ	10	7954000	פלב"מ 304	
ע"פ הסכמ	10	7954001	פלב"מ 316	

סולם ירידה

המחירים אינם כוללים ברגי עיגון לקירות.

מחיר מדרגה נפרדת ש"ח/יחידה	מחיר מדרגה מבוטנת בתאי בקרה מלבניים ועגולים עובי דופן 15 ס"מ	מחיר מדרגה מבוטנת בתאי בקרה מלבניים ועגולים עובי דופן מעל 15 ס"מ
55.00	62.00	144.00