



# אונס צינורות בטון

150 צינורות בטון מדויקים

151 צינורות בטון עם  
אטם על ה"זכר"

152 צינורות בטון עם  
אטם מובנה

153 צינורות בטון זוויתיים

154 תאים אינטגרליים

155 פרטי חיבור

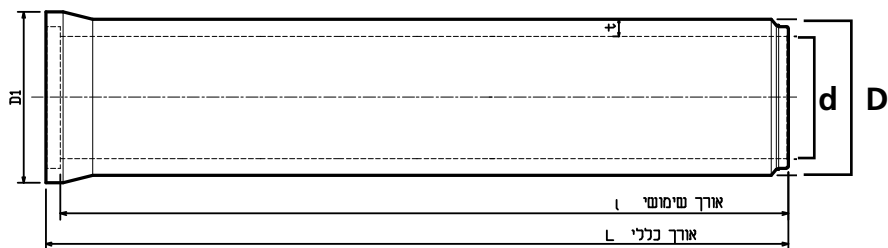


## צינורות בטון מדויקים לפי ת"י 27

חברת אקרשטיין מייצרת צינורות גליליים מבטון מזוין בהתאם לתקן הישראלי ת"י 27. צינורות גליליים מבטון מזוין המיועדים לה- תקנה בחפירה וכיסוי, להובלה של מי ניקוז ומי ביו. צינורות מסוג הידרוטייל מסופקים עם מחברים גמישים (בעלי אטם מובנה בפעמון או אטם על "הזכר" מורכב על הצינור). צינורות מוצרים על פי דרישות התקן לפי סוגים: סוג-1 צינורות המיועדים לסביבה זרמת נוזלים לא אגרסיביים. סוגים-2 (א,ב) ו-3 (א,ב,ג) - צינורות המיועדים לסביבה אגרסיבית/ימית זרמת נוזליים אגרסיביים.

בהתאם לדרישות מיוחדות, חברת אקרשטיין מייצרת צינורות מבטון סיגים וכן תוספים מסוג ZYPEX (C500NF), פנטרון, MCi וכו' במינון הנדרש. כל הצינורות יהיו מבטון מסוג ב-50 או ב-60.

משקל לאלמנט (ק"ג)	אורך שימושי l (מ"א)	קוטר הפעמון D1 (ס"מ)	קוטר חיצוני D (ס"מ)	עובי דופן t (ס"מ)	קוטר הצינור d (ס"מ)
680	2.5	62	54	7	40
880	2.5	77	65	7.5	50
1350	2.5	91	78	9	60
2310	2.5	115	104	12	80
3280	2.5	140	128	14	100
5054	2.4	164	163	19	125
6000	2.4	201	186	18	150
7697	2.5	220	220	20	180
8970	2.5	240	240	20	200
15875	3.0	300	300	25	250
32327	4.0	380	380	30	320



צינורות בטון הידרוטייל קוטר 200 ס"מ עם אטם מובנה



צינורות בטון הידרוטייל קוטר 200 ס"מ פרויקט שפדן



# צינורות בטון: צינורות בטון עם אטם על ה"זכר"

צינורות בטון הידרוטייל עם אטם גומי מיוחד על ה"זכר" (CK-89 או ש"ע) מסופק בנפרד בהתאם לתקן ישראלי ת"י 27 (מאי 2010)



## נתונים טכניים ומחירים

מחיר בש"ח ל-1 מטר אורך לסוג הצינורות - 1					מספר קטלוגי דרג = X	קוטר הצינור d (ס"מ)
צינורות בטון מזוינים						
דרג 5	דרג 4	דרג 3	דרג 2	דרג 1		
305.00	303.00	301.00	299.00	297.00	7710X040	40
369.00	367.00	365.00	363.00	361.00	7710X050	50
508.00	506.00	496.00	494.00	492.00	7710X060	60
880.00	878.00	857.00	855.00	853.00	7710X080	80
1299.00	1297.00	1191.00	1189.00	1187.00	7710X100	100
2050.00	2048.00	1965.00	1963.00	1961.00	7710X125	125
2714.00	2712.00	2521.00	2519.00	2517.00	7710X150	150
3794.00	3792.00	3330.00	3328.00	3326.00	7710X180	180
4644.00	4642.00	4265.00	4263.00	4261.00	7710X200	200
המחיר יקבע עפ"י הסכם					7710X250	250
					7710X320	320

שם מוצר	מחיר נה/יח'
צינור מנוסר (ניפל) בקטרים 40-100 ס"מ	מחיר צינור באורך מלא + 35%
צינור מנוסר (ניפל) בקטרים 125-200 ס"מ	ע"פ הסכם

המחירים כוללים הובלה לאתר. אלמנטים שמשקלם מעל 9 טון אינם כוללים פריקה ממשאית.

# צינורות בטון: צינורות בטון עם אטם מובנה

צינורות בטון הידרוטייל עם אטם גומי מיוחד מובנה בפעמון (F-153)  
בהתאם לתקן ישראלי ת"י 27 (מאי 2010)



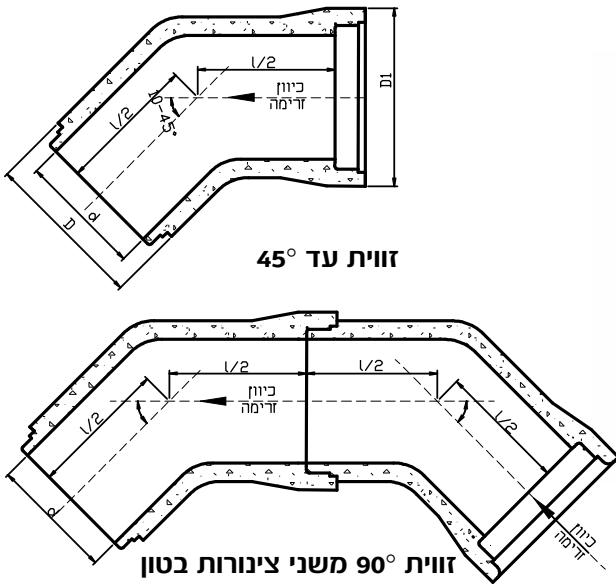
## נתונים טכניים ומחירים

מחיר בש"ח ל-1 מטר אורך לסוג הצינורות - 1					מספר קטלוגי דרג = X	קוטר הצינור d (ס"מ)
צינורות בטון מזוינים						
דרג 5	דרג 4	דרג 3	דרג 2	דרג 1		
332.00	330.00	328.00	326.00	324.00	7717X040	40
404.00	402.00	400.00	398.00	396.00	7717X050	50
558.00	556.00	520.00	518.00	516.00	7717X060	60
975.00	973.00	817.00	815.00	813.00	7717X080	80
1388.00	1386.00	1253.00	1251.00	1249.00	7717X100	100
2165.00	2163.00	2069.00	2067.00	2065.00	7717X125	125
2744.00	2742.00	2648.00	2646.00	2644.00	7717X150	150
3978.00	3976.00	3686.00	3684.00	3682.00	7717X180	180
5072.00	5070.00	4874.00	4872.00	4870.00	7717X200	200
המחיר יקבע עפ"י הסכם					7717X250	250
					7717X320	320

שם מוצר	מחיר נטו/יח'
צינור מנוסר (ניפל) בקטרים 40-100 ס"מ	מחיר צינור באורך מלא + 35%
צינור מנוסר (ניפל) בקטרים 125-200 ס"מ	ע"פ הסכם

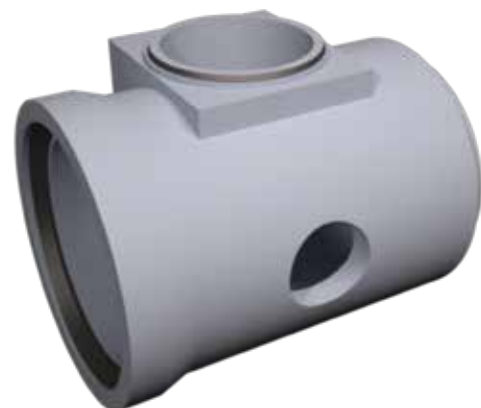
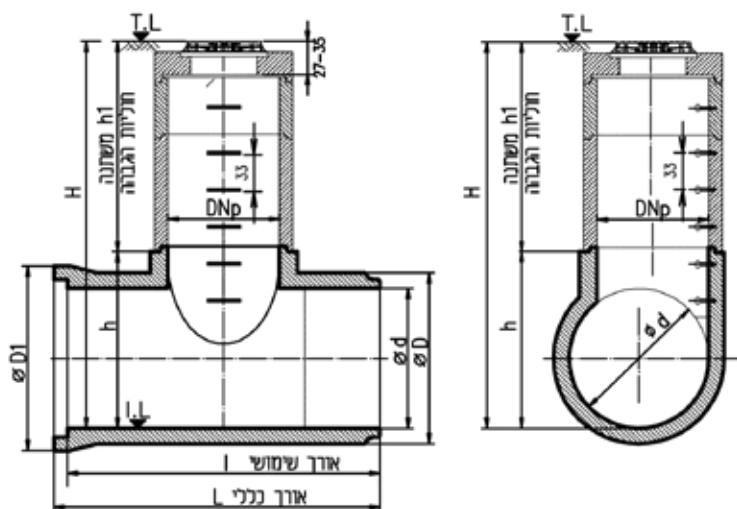
המחירים כוללים הובלה לאתר. אלמנטים שמשקלם מעל 9 טון אינם כוללים פריקה ממשאית.

# צינורות בטון: צינורות בטון זוויתיים



## נתונים טכניים ומחירים

מחיר לצינור סוג 1, ש"ח	מק"ט	משקל, ק"ג/יח'	זווית	קוטר צינור בטון
ע"פ הסכם	77117566	680	11.25°	קוטר 40 ס"מ
	77117556		22.5°	
	77117546		45°	
ע"פ הסכם	77117567	880	11.25°	קוטר 50 ס"מ
	77117557		22.5°	
	77117547		45°	
ע"פ הסכם	77117568	1350	11.25°	קוטר 60 ס"מ
	77117558		22.5°	
	77117548		45°	
ע"פ הסכם	77117569	2310	11.25°	קוטר 80 ס"מ
	77117559		22.5°	
	77117549		45°	
ע"פ הסכם	77117570	3280	11.25°	קוטר 100 ס"מ
	77117560		22.5°	
	77117550		45°	
ע"פ הסכם	77117571	5054	11.25°	קוטר 125 ס"מ
	77117561		22.5°	
	77117551		45°	
ע"פ הסכם	77117572	6000	11.25°	קוטר 150 ס"מ
	77117562		22.5°	
	77117552		45°	
ע"פ הסכם				קוטר 180 ס"מ
				קוטר 200 ס"מ
				קוטר 250 ס"מ



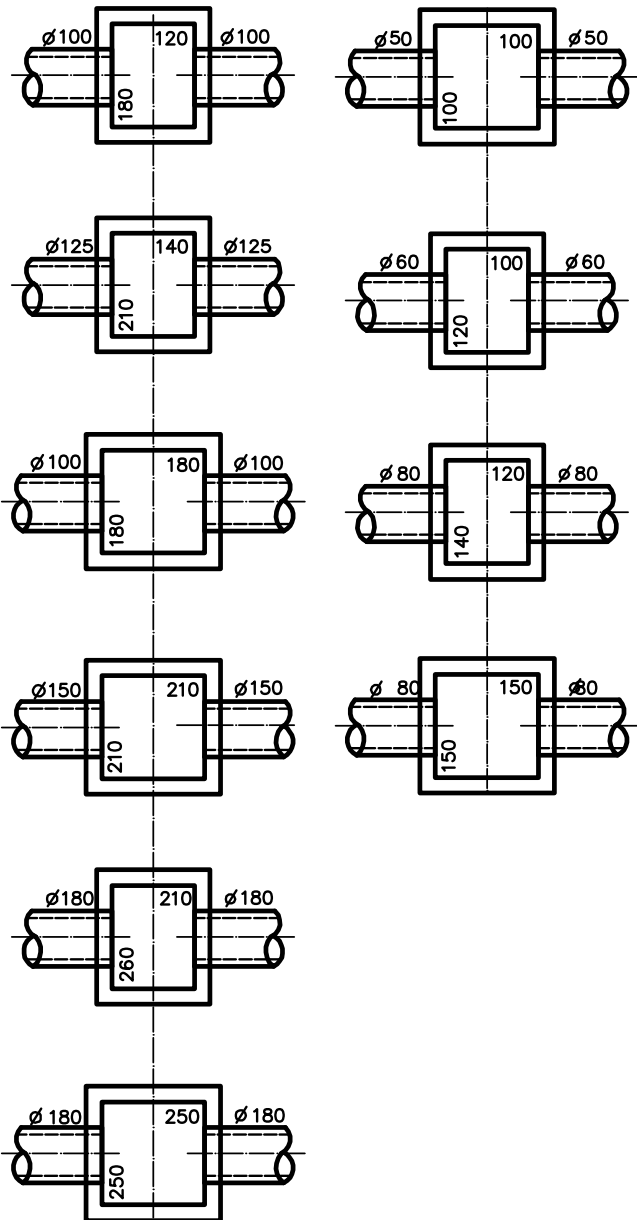
תאים אינטגרליים מתאימים לקו ראשי מצינורות בטון בעלי אטם מובנה או אטם מורכב על ה"זכר". הרכבת התא הינה נוחה ומהירה מתא יצוק באתר. ניתן לקבל את התאים עם ציפויים, תוספים ומסופים לבטון.

## נתונים טכניים ומחירים

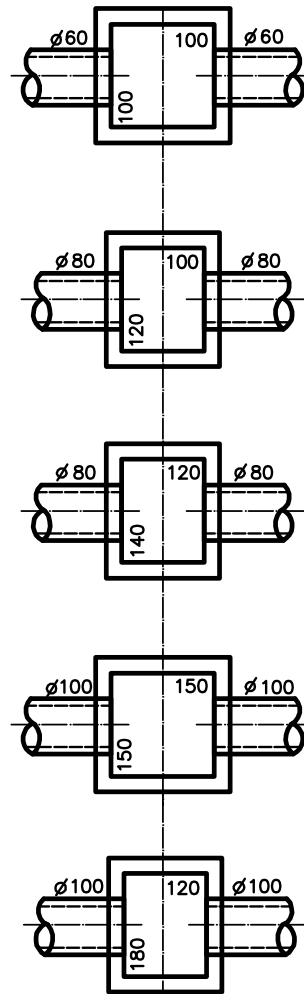
מחיר ש"ח	מק"ט	משקל, ק"ג	קוטר פתח לחוליות הגבהה DNp	גובה תא אינטגרלי, ס"מ h	קוטר צינור בטון
10026.00	7532125	5400	100 (125)	164	קוטר 125 ס"מ
	7532130				
11450.00	7532165	6400	100	190	קוטר 150 ס"מ
17606.00	7532183	8750	125 (150/150)	220	קוטר 180 ס"מ
	7532186				
26474.00	7532200	*9210	125 (150/150)	240	קוטר 200 ס"מ
	7532205				
ע"פ הסכם	7532250	*15700	150	295	קוטר 250 ס"מ

המחיר לא כולל חוליות הגבהה ותקרורות.  
\*אלמנטים שמשקלם מעל 9 טון אינם כוללים פריקה ממשאית.

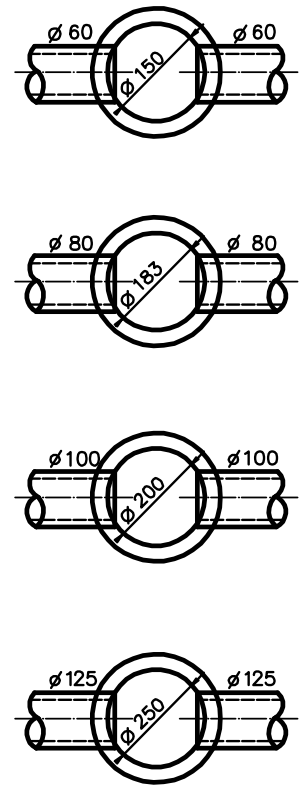
## פרט חיבור עוצר מים (חיבור צינור עם פעמון) קוטר צינור מקסימלי



## פרט חיבור אטם IP FLEX (חיבור צינור ללא פעמון) קוטר צינור מקסימלי



## פרט חיבור עם אטם עוצר מים/ללא אטם (חיבור צינור ללא פעמון) קוטר צינור מקסימלי



במידה והצינור נכנס בזווית יש להתיעץ עם מחלקת הנדסה.