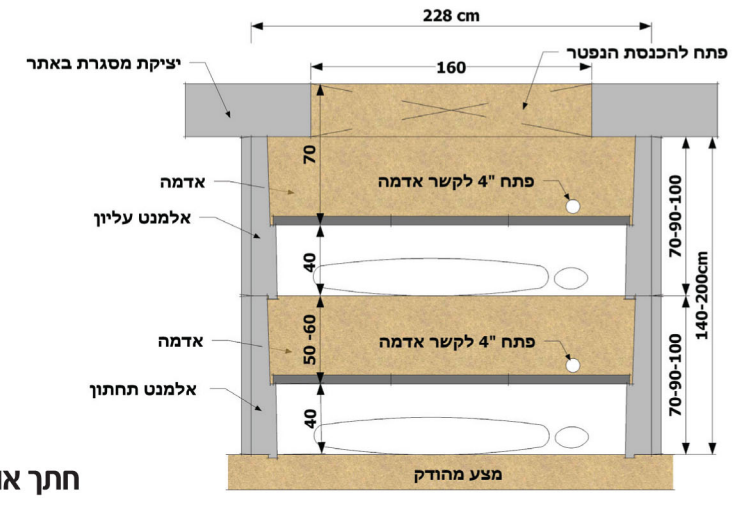
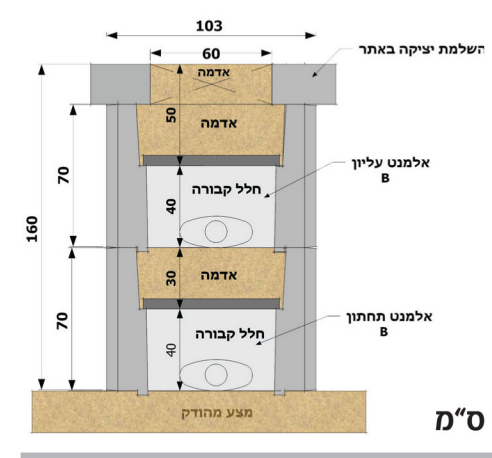
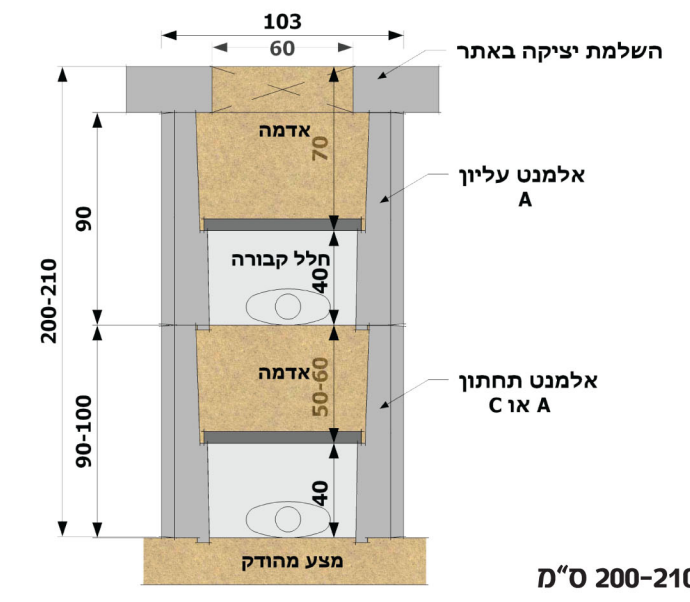


אלמנט קבורה זוגית גת



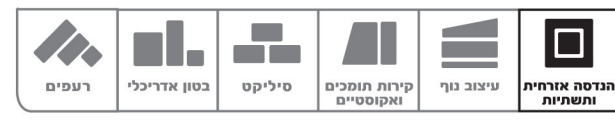
אלמנטים נוספים בסדרה

אבן סימון חלקה 12	אלמנט קבורה זוגית ירושלים	אלמנט שדה	אלמנט קבורה ירקון	אלמנט קבורה ירקון רחב

מערכת קבורה גת מיוצרת במפעלי אקרשטיין בעלי תו תקן לייצור רכיבים מבטון טרום ומאושר ע"פי דרישות ISO 9001.



אלמנט קבורה זוגית גת



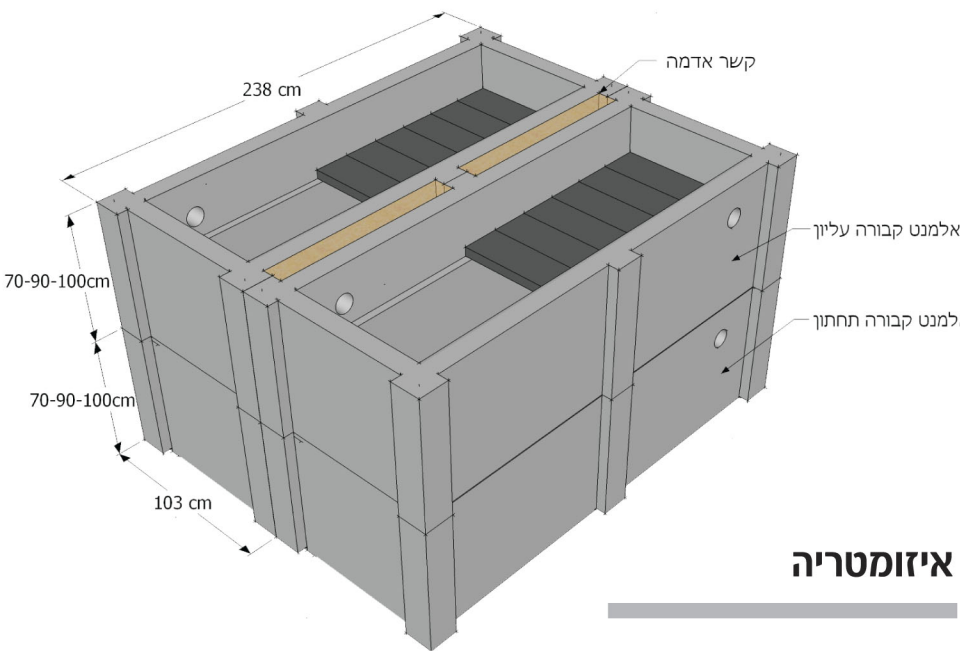
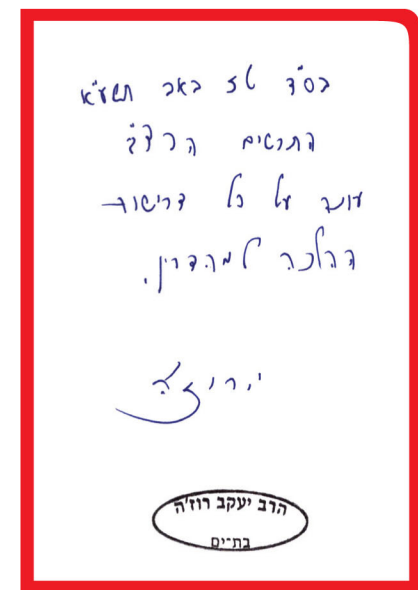
אלמנט קבורה זוגית גת

חברת אקרשטיין שמה לה למטרה להמציא וליצור להתפתח ולהתעדכן, להעמיד לרשות לקוחותיה את המוצרים האיכותיים ביותר בשוק הבניה העולמי. אנו מפנים משאבים רבים למחקר ופיתוח, על מנת להפוך את הבלתי אפשרי לאפשרי. עם הריבוי הטבעי של אוכלוסיית המדינה ודלדול עתודות הקרקע לקבורה, נרתמנו למצוא פתרונות חלופיים בבתי - הקברות הקיימים והחדשים.

אי לכך, אנו גאים להציג פתרון לקבורה רוויה עם **אלמנט קבורת גת**.

אלמנט גת

- מערכת **קבורת גת** מאושרת מבחינה הלכתית על-ידי הרב יעקב רוז'ה.
- בעזרת מערכת **קבורת גת** ניתן לנצל שטח מיירבי של עד 800 חלקות קבורה לדזום.
- מערכת **קבורת גת** הינה מערכת הבנויה משני אלמנטים טרומיים מבטון, המורכבים אחד על גבי השני המאפשרים קבורה של בני זוג בחלקה אחת אחד על גבי השני.
- **מידות פנים אלמנט:** רוחב 63 ס"מ | אורך 200 ס"מ. **(מתאים לקבורה בארון).**
- **גובה אלמנט:** מערכת **קבורת גת** מגיעה בשלושה גבהים סטנדרטים: 70 ס"מ, 90 ס"מ ו-100 ס"מ, (ראה שרטוט). שימוש בשתי יחידות המונחות אחת על גבי השניה, יוצרות מערכת קבורה זוגית. **ניתן לשלב בין שלושה אלמנטים בעלי גובה שונה.**



איזומטריה

- מערכת **קבורת גת** בנויה עם ספייסרים לשמירת מרחק אופקי קבוע בין חלקות הקבורה (דרישת ההלכה) וליצירת מקום לכיסוס טוב יותר על הקרקע.

שלבי יישום בשטח



1. הכנת משטח יציב וישר במפלס של A=160, B=180-C=200, מפני הקרקע המתוכננת בחלקת הקבורה.

הנחיות ביסוס לאלמנטים יש לקבל מקונסטרוקטור אחראי באתר או מיועץ קרקע.



2. לאחר הכנת המשטח התחתון שעליו יונחו האלמנטים, ייקבע מועד הרכבה עם נציג אקרשטיין שילווה את הפרוייקט. במועד שייקבע ירכיבו עובדי קבלן הפרוייקט את האלמנטים במקומם, בעזרת משאית מנוף של חברת אקרשטיין.



3. לאחר הנחת האלמנטים, פילוסם וביסוסם יש למלא חול במרווחים הנוצרים בין האלמנטים באדמה לצורך קשר לאדמת עולם.



4. לאחר סיום השלבים הנ"ל, תתבצע יציקת בטון עליונה ליצירת מסגרות לחלקות הקבורה, בגובה פיתוח סופי.



קבורה זוגית גת

