

הנדסה אזרחית ותשתיות



מערכת קבורת שדה - גת בודד

אקדשטיין

איכות לחיים

אקרשטיין תעשיות בע"מ, בית אקרשטיין
ת.ד. 337 הרצליה 46103, טלפון: 09-9596666 פקס: 09-9543130

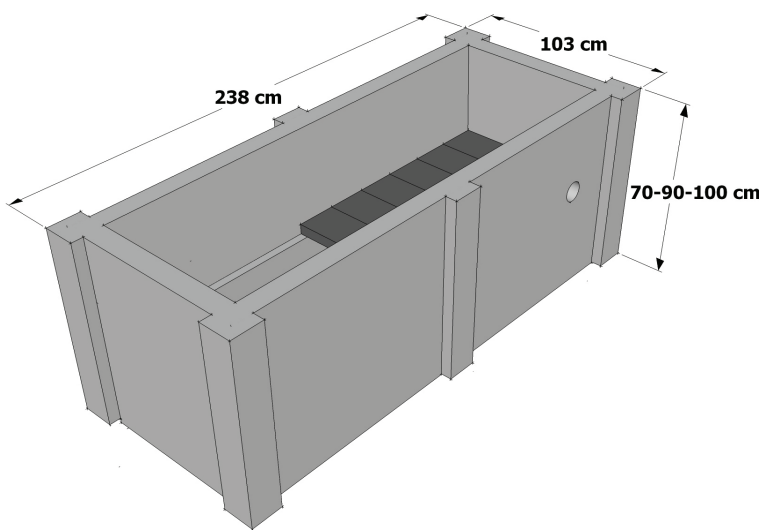
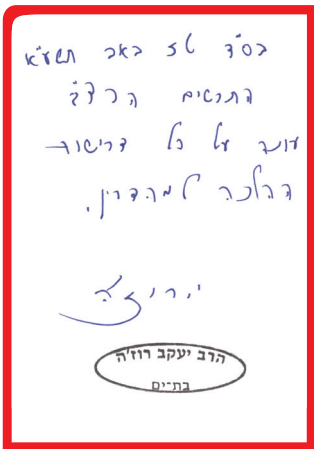


מערכת קבורה שדה - גת בודד

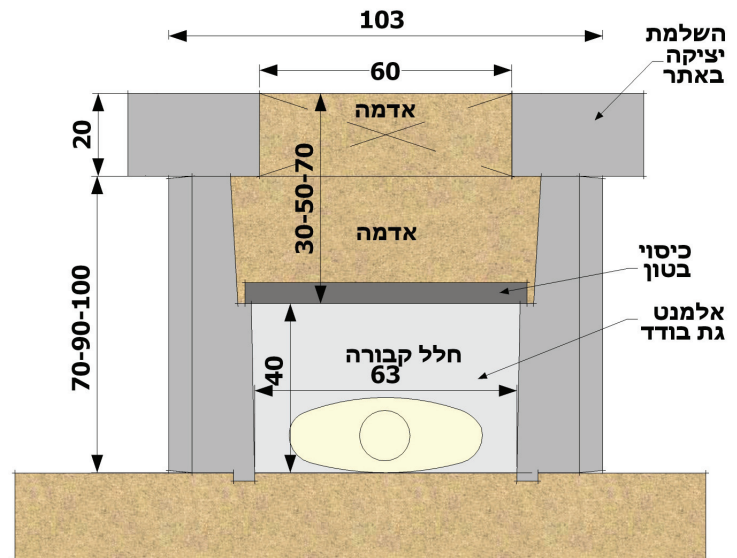
חברת אקרשטיין שמה לה למטרה ליצור, להתפתח, להתעדכן ולהעמיד לרשות לקוחותיה את המוצרים האיכותיים ביותר בשוק הבניה העולמי. אנו גאים להציג פתרון לקבורת שדה באמצעות אלמנט קבורה גת בודד.

גת בודד

- מערכת קבורת גת מאושרת מבחינה הלכתית על-ידי הרב יעקב רוז'ה.
- מערכת קבורת גת בנויה מאלמנט טרומי מבטון היצוק כמסגרת אחת, המשמש חלל קבורה עם מגרעת פנימית עבור הנחת הכיסויים ומגיע עד למפלס התחתון של יציקת מסגרות הבטון באתר.
- מערכת קבורת גת משמשת כבסיס טוב לביסוס רצפת הבטון והמצבות באתר ואף מונעת שקיעת המצבות בעתיד.
- מערכת קבורת גת ניתנת להרמה על ידי מחפרון באתר.
- ניתן לקבל יחד עם כיסוי בטון לחלל הקבורה.
- מידות פנים אלמנט: רוחב 63 ס"מ | אורך 200-210 ס"מ (מתאים לקבורה בארון)
- מידות חוץ אלמנט: רוחב 103 ס"מ | אורך 238 ס"מ | גובה 70-90-100 ס"מ



איזומטריה



חתך רוחב

לפרטים נוספים ניתן ליצור קשר עם מנהל התחום אלי בר-אל 054.2555132