

# תאגיד בקרה מלבני





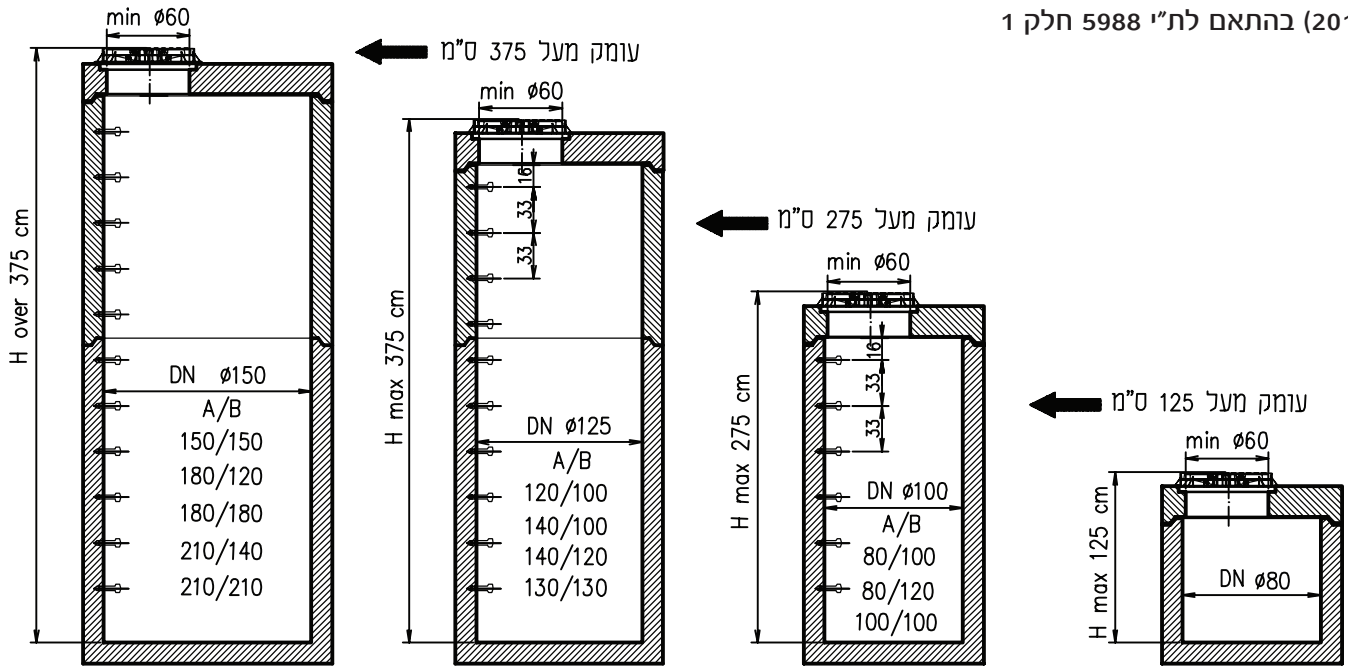
172 תאים מלבניים

182 תאי תפיסה (קולטנים)

183 פרטי חיבור צינורות  
בטון אל תאי בקרה

## הנחיות לקביעת מידות מינימום לפנים תאי בקרה כתלות בעומק התא

(2014) בהתאם לת"י 5988 חלק 1



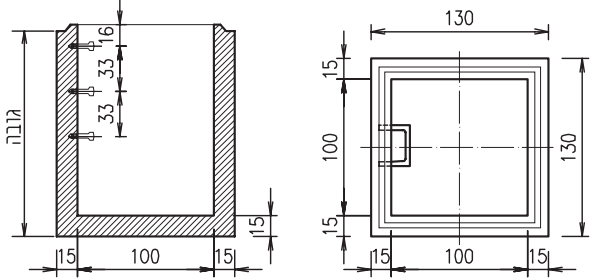
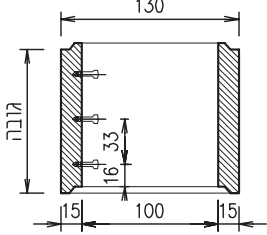
## תאי בקרה בגבהים מעל 600 ס"מ

בתאי בקרה מעל 600 ס"מ נדרשים התקנת משטח ביניים או פודסט. פודסט מורכב לצד סולם ירידה רציף ומאפשר מעבר מהסולם אל פודסט לצורך מנוחה בירידה אל תא בקרה או בעליה מתוכו. משטח הביניים ומשטח המנוחה/פודסט לא יפריעו לאפשרות חילוץ אדם מתוך תא הבקרה דרך פתח חילוץ בתקרת התא הבקרה.

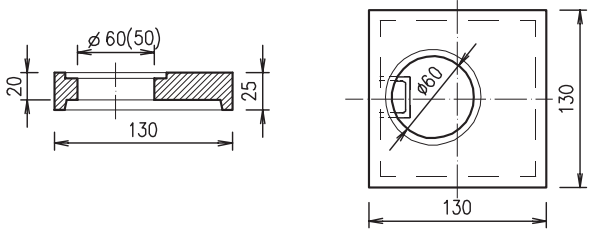
תאי בקרה עגולים, DN	תאי בקרה מלבניים, A/B	עומק קו ראשי, ס"מ H	שם ופרט המוצר
80 עד		60	
125 עד		80	
275 עד	100/80	100	
	100/100		
	120/80		
375 עד	120/100	125	
	120/80		
	140/100		
	140/120		
450 עד	150/150	150	
	180/120		
650 עד	180/180	183	
	180/120		
750 עד	210/140	183	
850 עד	210/210	200	
	210/140		
950 עד	250/250	250	
	260/210		

תאי בקרה יבנו מרכיבי בטון טרומיים: תחתית, חוליות הגבהה, תקרה ומכסה בהתאם לדרישות ת"י 5988 חלק 1 (2014).

## תא 100/100 ס"מ

מחיר, ש"ח - ל	מק"ט	משקל, ק"ג	מס' מדרגות	גובה, ס"מ	שם ופרט המוצר
2561.00	7304155	2543	3	עד 150	
2689.00	7304195	3389	5	עד 200	
3463.00	7304235	3896	6	עד 230	
					<b>תחתית</b>
1013.00	7310171	845	1	עד 50	
1375.00	7310170	1691	3	עד 100	
2060.00	7310161	2536	4	עד 150	
2497.00	7310201	3381	6	עד 200	
3085.00	7310231	3888	7	עד 230	
					<b>חולית הגבהה</b>

המחירים אינם כוללים מדרגות מבוטנות. מחיר למדרגה מבוטנת - 52.00 ש"ח/יח' מק"ט 7900005. **מחירים ומשקלים לתחתיות כוללים עד 2 פתחים לחיבור צינורות**, אך אינם כוללים אטמים לחיבור צינורות. ניתן לקבל את התאים בעובי דופן משתנה. במקרי תנאי סביבה מיוחדים ועומסים קיצוניים יש להודיע מראש למחלקה הנדסית.

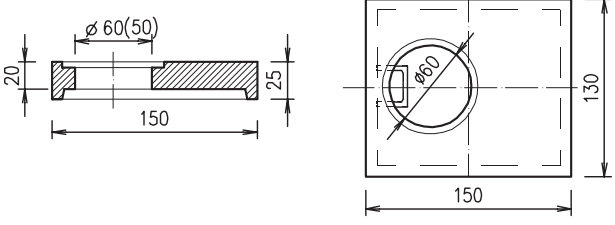
מחיר, ש"ח - ל	מק"ט	משקל, ק"ג	פתח, ס"מ	שם ופרט המוצר
933.00	7313300 7313400	690	עגול קוטר 50/60	
1073.00	7316299	732	פתח מיוחד	
				<b>תקרה</b>

התקרות מתאימות לעומס כביש. בהתאם לדרישות התקן הישראלי ת"י 489 חלק 1.

## תא 120/100 ס"מ

מחיר, ש"ח - ל	מק"ט	משקל, ק"ג	מס' מדרגות	גובה, ס"מ	שם ופרט המוצר
2570.00	7302155	2657	3	עד 150	 <p>תחתית</p>
3055.00	7302195	3576	5	עד 200	
3518.00	7302235	4127	6	עד 230	
1148.00	7310138	920	1	עד 50	 <p>חולית הגבהה</p>
1670.00	7310140	1840	3	עד 100	
2340.00	7310142	2760	4	עד 150	
2930.00	7310203	3680	6	עד 200	
3341.00	7310233	4230	7	עד 230	

המחירים אינם כוללים מדרגות מבוטנות. מחיר למדרגה מבוטנת - 52.00 ש"ח/יח' מק"ט 7900005. **מחירים ומשקלים לתחתיות כוללים עד 2 פתחים לחיבור צינורות**, אך אינם כוללים אטמים לחיבור צינורות. ניתן לקבל את התאים בעובי דופן משתנה. במקרי תנאי סביבה מיוחדים ועומסים קיצוניים יש להודיע מראש למחלקה הנדסית.

מחיר, ש"ח - ל	מק"ט	משקל, ק"ג	פתח, ס"מ	שם ופרט המוצר
1009.00	7312401 7312400	817	עגול קוטר 50/60	 <p>תקרה</p>
1160.00	73124XX	779	פתח מיוחד	
1160.00	7316303	779	מלבני 60/60	

התקרות מתאימות לעומס כביש. בהתאם לדרישות התקן הישראלי ת"י 489 חלק 1.

## תא 140/120 ס"מ

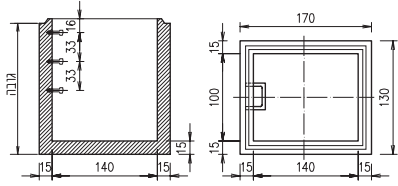
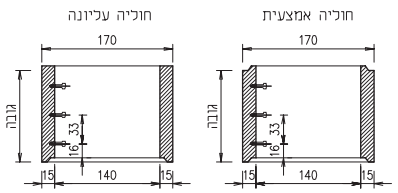
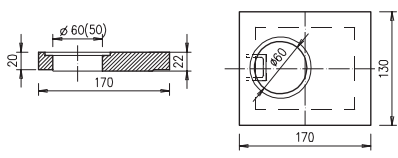
מחיר, ש"ח - ל	מק"ט	משקל, ק"ג	מס' מדרגות	גובה, ס"מ	שם ופרט המוצר
3064.00	7307155	3065	3	עד 150	
3596.00	7307205	4130	6	עד 200	
4465.00	7307235	4770		עד 230	
					<b>תחתית</b>
1106.00	7310350	1071	1	עד 50	
2079.00	7310352	2130	3	עד 100	
2811.00	7310150	3195	4	עד 150	
3309.00	7317200	4260	6	עד 200	
4186.00	7310348	4900	7	עד 230	
					<b>חולית הגבהה</b>

המחירים אינם כוללים מדרגות מבוטנות. מחיר למדרגה מבוטנת - 52.00 ש"ח/יח' מק"ט 7900005. **מחירים ומשקלים לתחתיות כוללים עד 2 פתחים לחיבור צינורות**, אך אינם כוללים אטמים לחיבור צינורות. ניתן לקבל את התא בעובי דופן משתנה. במקרי תנאי סביבה מיוחדים ועומסים קיצוניים יש להודיע מראש למחלקה ההנדסית.

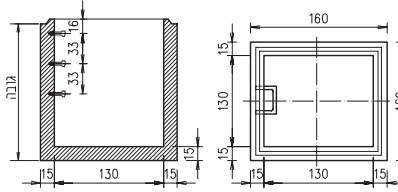
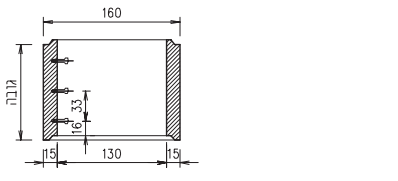
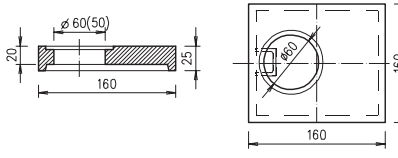
מחיר, ש"ח - ל	מק"ט	משקל, ק"ג	פתח, ס"מ	שם ופרט המוצר
1314.00	7315301 7315400	1111	עגול קוטר 50/60	
1512.00	7315357	895	מלבני 127/57	
1512.00	7315402	1111	פתח ק. 60 בצד/פינה	
1512.00	7315360	895	פתח מיוחד	
				<b>תקרה</b>

התקרות מתאימות לעומס כביש. בהתאם לדרישות התקן הישראלי ת"י 489 חלק 1.

## תא 140/100 ס"מ\*

מחיר, ש"ח - יח'	מק"ט	משקל, ק"ג	גובה, ס"מ	שם ופרט המוצר
3064.00	7303150	2741	עד 150	 <p><b>תחתית</b></p>
3596.00	7303190	3734	עד 200	
4465.00	7303231	4329	עד 230	
2079.00	7313100	1980	עד 100	 <p><b>חולית הגבהה</b></p>
2811.00	7310164	2970	עד 150	
3309.00	7310204	3960	עד 200	
4186.00	7310234	4564	עד 230	
1314.00	7313303	987	עגול קוטר 50	 <p><b>תקרה</b></p>
1314.00	7313403	944	עגול קוטר 60	
1512.00	7316298	728	מלבני 127/57	

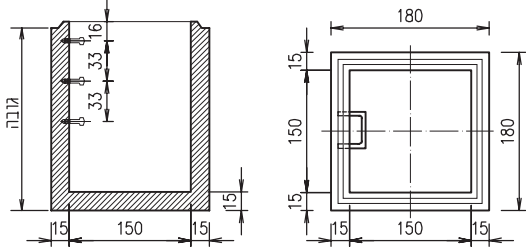
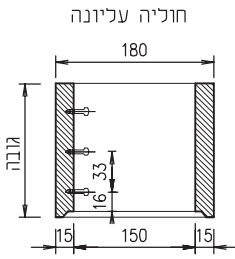
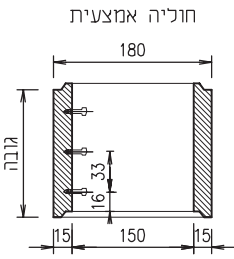
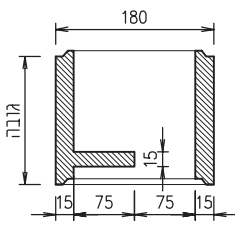
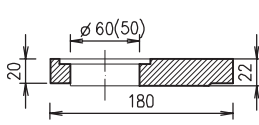
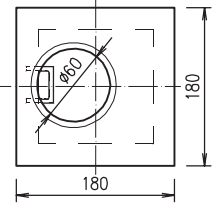
## תא 130/130 ס"מ\*

מחיר, ש"ח - יח'	משקל, ק"ג	גובה, ס"מ	שם ופרט המוצר
ע"פ הסכמ	3068	עד 150	 <p><b>תחתית</b></p>
ע"פ הסכמ	4134	עד 200	
ע"פ הסכמ	4774	עד 230	
ע"פ הסכמ	2130	עד 100	 <p><b>חולית הגבהה</b></p>
ע"פ הסכמ	3195	עד 150	
ע"פ הסכמ	4260	עד 200	
ע"פ הסכמ	4900	עד 230	
ע"פ הסכמ	1116	עגול קוטר 60	 <p><b>תקרה</b></p>
ע"פ הסכמ	1116	פתח מיוחד	

המחירים אינם כוללים מדרגות מבוטנות. מחיר למדרגה מבוטנת - 52.00 ש"ח/יח' מק"ט 7900005. **מחירים ומשקלים לתחתיות כוללים עד 2 פתחים לחיבור צינורות**, אך אינם כוללים אטמים לחיבור צינורות. ניתן לקבל את התא בעובי דופן משתנה. התקרות מתאימות לעומס כביש. בהתאם לדרישות התקן הישראלי ת"י 489 חלק 1.

\* יש לבדוק זמינות תבנית. במקרי תנאי סביבה מיוחדים ועומסים קיצוניים יש להודיע מראש למחלקה ההנדסית.

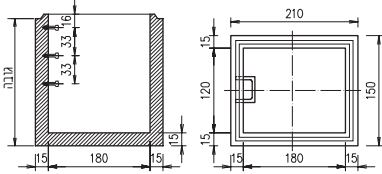
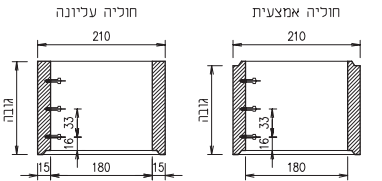
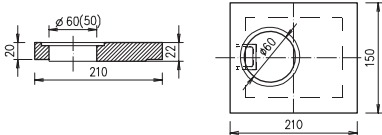
## תא 150/150 ס"מ

מחיר, ש"ח - ל	מק"ט	משקל, ק"ג	גובה, ס"מ	שם ופרט המוצר
5356.00	7306150	3715	עד 150	 <p style="text-align: right;"><b>תחתית</b></p>
6278.00	7306200	4928	עד 200	
6863.00	7306230	5898	עד 240	
2583.00	7316100	2430	עד 100	 
3911.00	7316150	3645	עד 150	
4739.00	7316200	4860	עד 200	
2269.00	7381180	540	פודסט בטון	 <p style="text-align: right;"><b>פודסט בטון</b> (המחיר לפודסט בלבד)</p>
1986.00	7316312	1491	עגול קוטר 50	  <p style="text-align: right;"><b>תקרה</b></p>
1986.00	7316304	1449	עגול קוטר 60	
2284.00	7316313	1311	2 פתחים	
2284.00	7316325	1233	מלבני 127/57	
2284.00	73163XX	1311	פתח מיוחד	

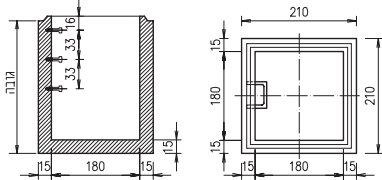
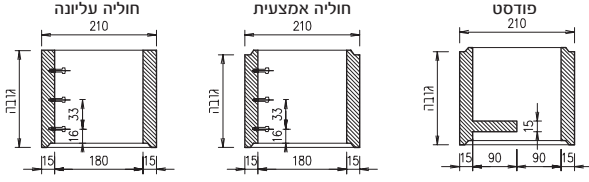
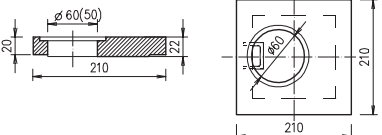
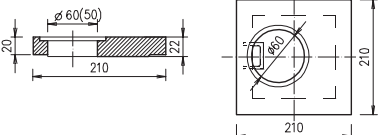
המחירים אינם כוללים מדרגות מבוטנות. מחיר למדרגה מבוטנת - 52.00 ש"ח/מק"ט 7900005. **מחירים ומשקלים לתחתיות כוללים עד 2 פתחים לחיבור צינורות**, אך אינם כוללים אטמים לחיבור צינורות. ניתן לקבל את התא בעובי דופן משתנה. התקרות מתאימות לעומס כביש. בהתאם לדרישות התקן הישראלי ת"י 489 חלק 1. במקרי תנאי סביבה מיוחדים ועומסים קיצוניים יש להודיע מראש למחלקה ההנדסית.



## תא 180/120 ס"מ

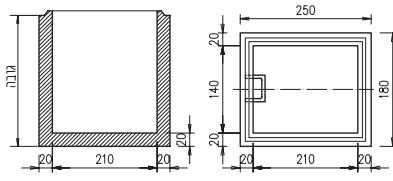
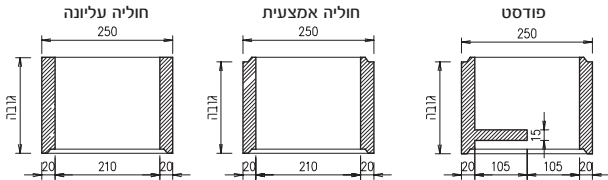
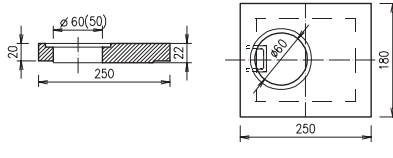
מחיר, ש"ח - ל	מק"ט	משקל, ק"ג	גובה, ס"מ	שם ופרט המוצר
5954.00	7305150	3682	עד 150	
6749.00	7305200	4515	עד 200	
7808.00	7305230	5242	עד 230	
				<b>תחתית</b>
2790.00	7315100	2430	עד 100	
3578.00	7315150	3645	עד 150	
4293.00	7315200	4860	עד 200	
1972.00	7315304	1405	עגול קוטר 60	
2267.00	73153XX	1189	פתח מיוחד	
2267.00	7316297	1189	מלבני 127/57	
				<b>תקרה</b>

## תא 180/180 ס"מ

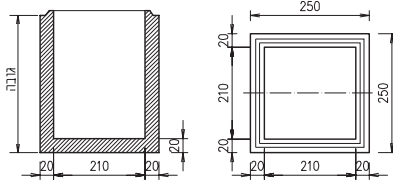
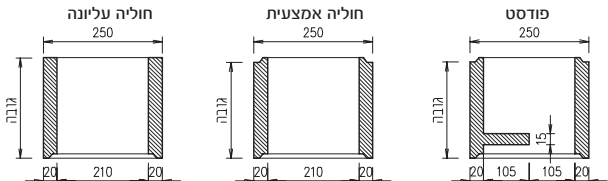
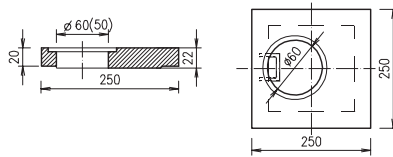
מחיר, ש"ח - ל	מק"ט	משקל, ק"ג	גובה, ס"מ	שם ופרט המוצר
6795.00	7290150	4740	עד 150	
8103.00	7290200	5794	עד 200	
9497.00	7290230	6654	עד 230	
				<b>תחתית</b>
3213.00	7318100	2870	עד 100	
4820.00	7318150	4310	עד 150	
6426.00	7318200	5740	עד 200	
6917.00	7318230	6600	עד 230	
3175.00	7381160	520	פודסט בטון	
2646.00	7316316	2022	עגול קוטר 60	
3043.00	73163XX	1884	פתח מיוחד	
3043.00	7316321	1884	2 פתחים	
				<b>תקרה</b>

המחירים אינם כוללים מדרגות מבטונות. מחיר למדרגה מבטונת - 52.00 ש"ח/יח' מק"ט 7900005. המחירים מתייחסים לתאים בעומק עד 6.5 מ'. מחירים ומשקלים לתחתיות כוללים עד 2 פתחים לחיבור צינורות, אך אינם כוללים אטמים. ניתן לקבל את התא בעובי דופן משתנה. התקרות מתאימות לעומס כביש. בהתאם לדרישות התקן הישראלי ת"י 489 חלק 1. במקרי תנאי סביבה מיוחדים ועומסים קיצוניים יש להודיע מראש למחלקה ההנדסית.

## תא 210/140 ס"מ

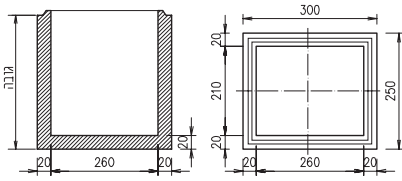
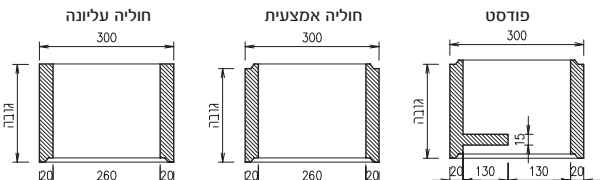
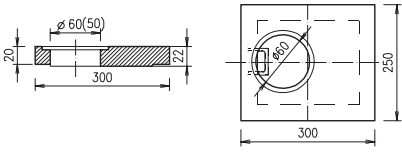
מחיר, ש"ח - ל	מק"ט	משקל, ק"ג	גובה, ס"מ	שם ופרט המוצר
10440.00	7308200	8135	עד 200	 <p><b>תחתית</b></p>
11340.00	7308260	9758	עד 260	
5378.00	7311013	3820	עד 100	 <p><b>חולית הגבהה ופודסט בטון</b></p>
7197.00	7311513	5730	עד 150	
9225.00	7312013	7640	עד 200	
11363.00	7312613	8791	עד 230	
3125.00	7381190	540	פודסט בטון	
3015.00	7320303	2066	עגול קוטר 60	 <p><b>תקרה</b></p>
3487.00	7320306	1928	2 פתחים	
3487.00	73203XX	1928	פתח מיוחד	

## תא 210/210 ס"מ

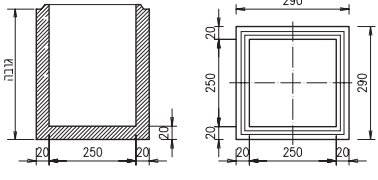
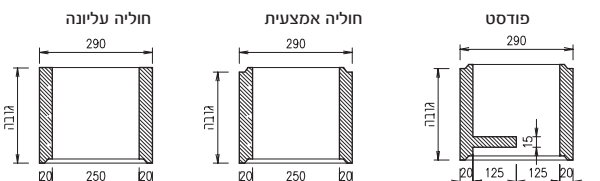
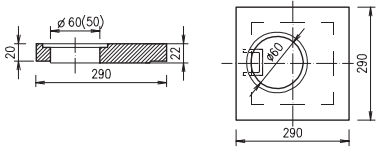
מחיר, ש"ח - ל	מק"ט	משקל, ק"ג	גובה, ס"מ	שם ופרט המוצר
13320.00	7309150	8173	עד 150	 <p><b>תחתית</b></p>
13977.00	7309200	10047	עד 200	
15773.00	7309260	11342	עד 260	
5717.00	7319100	4410	עד 100	 <p><b>חולית הגבהה ופודסט בטון</b></p>
9351.00	7319150	6750	עד 150	
10395.00	7319190	9000	עד 200	
14157.00	7319260	10368	עד 230	
3658.00	7315250	830	פודסט בטון	
3201.00	7315261	2924	עגול קוטר 60	 <p><b>תקרה</b></p>
3681.00	7315260	2785	2 פתחים	
3681.00	73152XX	2785	פתח מיוחד	

המחירים אינם כוללים מדרגות מבטונות או סולמות. מחיר סולמות בעמוד 194. רכיבים טרומיים במשקלם מעל 9 טון אינם כוללים פריקה ממשאית המחירים מתייחסים לתאים בעומק עד 6.5 מ'. מחירים ומשקלים לתחתיות כוללים עד 2 פתחים לחיבור צינורות, אך אינם כוללים אטמים. ניתן לקבל בעובי דופן משתנה. התקרות מתאימות לעומס כביש. בהתאם לדרישות התקן הישראלי ת"י 489 חלק 1. במקרי תנאי סביבה מיוחדים ועומסים קיצוניים יש להודיע מראש למחלקה ההנדסית.

## תא 260/210 ס"מ

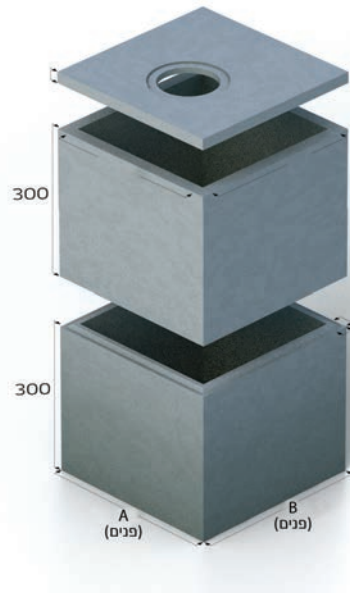
מחיר, שם ל - יח'	מק"ט	משקל, ק"ג	גובה, ס"מ	שם ופרט המוצר
ע"פ הסכם	7309272	12671	עד 200	
ע"פ הסכם	7309275	15170	עד 250	
ע"פ הסכם	7309268	17670	עד 300	
				<b>תחתית</b>
ע"פ הסכם	7310315	7500	עד 150	 <p style="text-align: center;">(המחיר לפודסט בלבד)</p>
ע"פ הסכם	7310320	10000	עד 200	
ע"פ הסכם	7310330	15000	עד 300	
ע"פ הסכם	7313320	1400	פודסט בטון	
ע"פ הסכם	7313307	3536	עגול קוטר 60	
ע"פ הסכם	7313305	3398	2 פתחים	
ע"פ הסכם	73133XX	3398	פתח מיוחד	
				<b>תקרה</b>

## תא 250/250 ס"מ

מחיר, שם ל - יח'	מק"ט	משקל, ק"ג	גובה, ס"מ	שם ופרט המוצר
ע"פ הסכם	7309155	11000	עד 150	
ע"פ הסכם	7309205	13650	עד 200	
ע"פ הסכם	7309257	18939	עד 300	
				<b>תחתית</b>
ע"פ הסכם	7310255	5300	עד 100	 <p style="text-align: center;">(המחיר לפודסט בלבד)</p>
ע"פ הסכם	7310256	7950	עד 150	
ע"פ הסכם	7310257	10600	עד 200	
ע"פ הסכם	7310258	15876	עד 300	
ע"פ הסכם	7646010	1300	פודסט בטון	
ע"פ הסכם	7319213	3987	עגול קוטר 60	
ע"פ הסכם	7319XXX	3766	פתח מיוחד	
ע"פ הסכם	7319223	3766	מלבני 127/57	
				<b>תקרה</b>

המחירים אינם כוללים מדרגות מבטונות או סולמות. מחיר סולמות בעמוד 194. רכיבים טרומיים במשקלם מעל 9 טון אינם כוללים פריקה ממשאית. התקרות מתאימות לעומס כביש. בהתאם לדרישות התקן הישראלי ת"י 489 חלק 1. במקרי תנאי סביבה מיוחדים ועומסים קיצוניים יש להודיע מראש למחלקה ההנדסית.

## תאי בקרה מלבניים

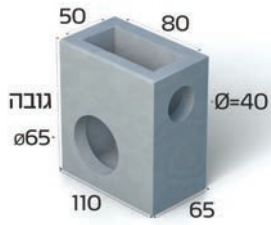
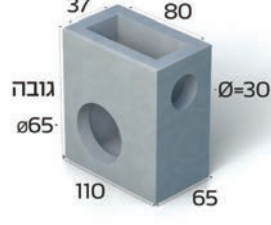
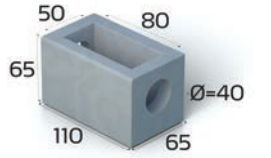
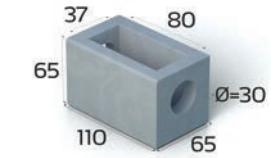
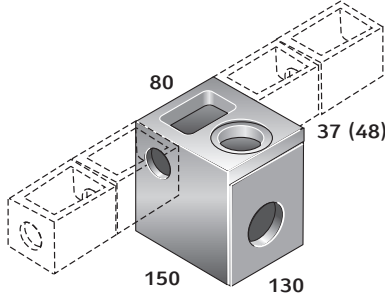
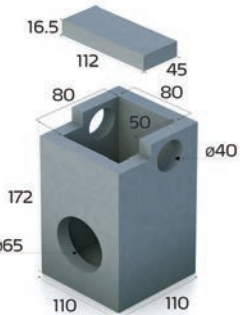
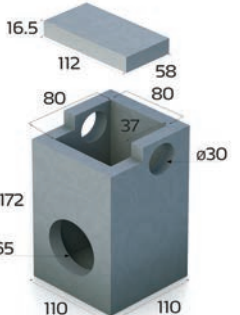


מחיר, ש"ח - יח'	משקל, ק"ג	תאור המוצר	
ע"פ הסכם	25000	תחתית עד ג. 300	<b>320/320</b> A / B
ע"פ הסכם	6664*	חוליית הגבהה עד ג. 300	
ע"פ הסכם	6212	תקרה 360X360	
ע"פ הסכם	26230	תחתית עד ג. 300	<b>425/250</b> A / B
ע"פ הסכם	7007*	חוליית הגבהה עד ג. 300	
ע"פ הסכם	6469	תקרה 475X3000	
ע"פ הסכם	21000	תחתית עד ג. 300	<b>300/250</b> A / B
ע"פ הסכם	5782*	חוליית הגבהה עד ג. 300	
ע"פ הסכם	4693	תקרה 350X300	

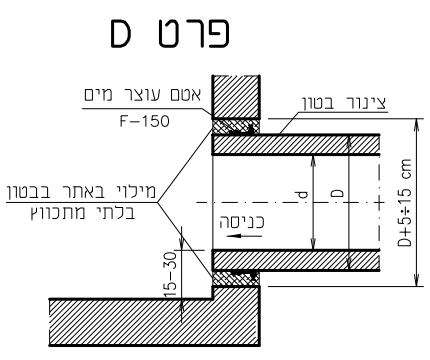
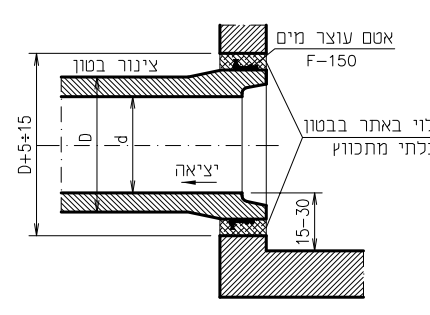
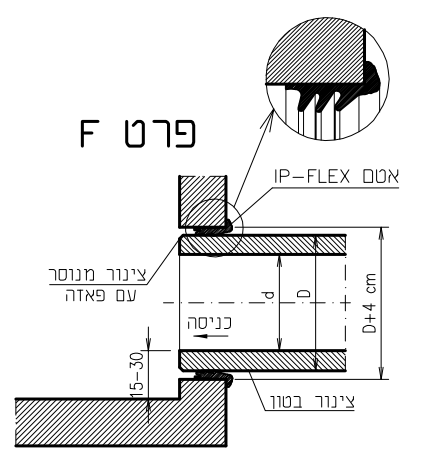
\* משקל ל-1 מ"א חוליית הגבהה. רכיבים טרומיים במשקלם מעל 9 טון אינם כוללים פריקה ממשאית. אינם כוללים מדרגות מבטונות. במקרי תנאי סביבה מיוחדים ועומסים קיצוניים יש להודיע מראש למחלקה ההנדסית.

# תאי בקרה: תאי תפיסה (קולטנים) למי נגר עילי

## תאי תפיסה

מחיר, ש"ח - יח'	מק"ט	משקל, ק"ג	עם/ללא אבן שפה	גובה פנים, ס"מ	שם המוצר
1058.00	7320010	1270	עם	95	 
1058.00	7321000	1630	עם	125	
1819.00	7320000	2210	עם	175	
1058.00	7321010	1150	ללא	95	
1058.00	7321100	1470	ללא	125	
<b>תא תפיסה ראשי</b>					
666.00	7325000	820	עם אמצעי	45	 
666.00	7324000	870	עם סופי	45	
666.00	7325200	760	ללא אמצעי	45	
666.00	7324100	790	ללא סופי	45	
<b>תא תפיסה אמצעי/סופי</b>					
2570.00	7302155	2657		עד 150	
3055.00	7302195	3576		עד 200	
3518.00	7302235	4127		עד 230	
1160.00	7312411	779	עם	תקרה 80/48 + 50.פ	
1160.00	7312410	779	ללא	תקרה 80/37 + 50.פ	
<b>תא תפיסה משולב 120/100 ס"מ</b>					
2490.00	7450160	2600	עם	עד 145	 
447.00	7460160	320	עם	תקרה ללא פתח	
2490.00	7451160	2500	ללא	עד 145	
447.00	7461160	400	ללא	תקרה ללא פתח	
<b>מלכוד כביש</b>					

המחירים אינם כוללים אביזרי יצקת ברזל. קידוח פתח נוסף בתאי תפיסה (קולטנים) בהתאם לטבלת מחירים בעמוד 195.  
מחירים לרשתות ואבני שפה בעמוד 198.

מחיר ש"ח/מ'*	מק"ט	קוטר צינור, d	קוטר קדח נדרש	פרט חיבור
340.00	7842040	40		<p><b>פרט D</b></p>  <p><b>אטם "עוצר מים" מסוג F-150 ("זכר")</b> התחברות צינור בטון בכניסה לתא בקרה בעזרת אטם "עוצר מים" (F-150) מבטיח אטימה מעולה במערכת ניקוז וביוב. עומד בדרישות תקן אמריאי ASTM-C923.</p>
441.00	7842050	50		
491.00	7842060	60		
647.00	7842080	80		
813.00	7842100	100		
983.00	7842125	125		
1139.00	7842150	150		
2143.00	7842183	180		
340.00	7843040	40		<p><b>פרט E</b></p>  <p><b>אטם "עוצר מים" מסוג F-150 (פעמון)</b> התחברות צינור בטון ביציאה מתא בקרה בעזרת אטם "עוצר מים" (F-150) מבטיח אטימה מעולה במערכת ניקוז וביוב. פעמון הצינור ניתן לנסר (ישולם בנפרד). עומד בדרישות תקן אמריאי ASTM-C923.</p>
441.00	7843050	50		
491.00	7843060	60		
647.00	7843080	80		
813.00	7843100	100		
983.00	7843125	125		
1139.00	7843150	150		
2143.00	7842183	180		
650.00	7960040	40	578	<p><b>פרט F</b></p>  <p><b>אטם IP-FLEX</b> צינור בטון המיועד לחיבור יש לנסר עם פאזה. המחיר אינו כולל קידוח פתח בדופן תא בקרה וניסור צינור. מתאים לתקן ישראלי ת"י 1124 חלק 2.</p>
747.00	7960050	50	688	
843.00	7960060	60	818	
1016.00	7960080	80	1078	
1276.00	7960100	100	1318	