

אלמנטים ומכפלות קבורה ושוכים סיוע וסיוע

2 קבורה בודדת, סוכים

3 קבורה במכפלות

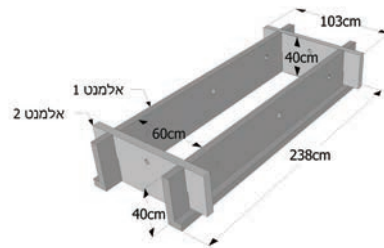
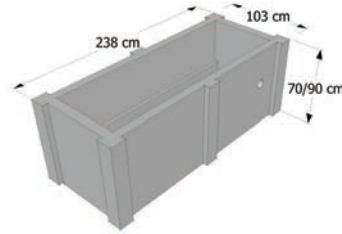
4 אלמנט כהנים

5 פרויקטים לדוגמא

קבורה בסוכים "סוכי תולדות" ו"סוכי תולדות" איתן תולדות לוי אדריכלים.

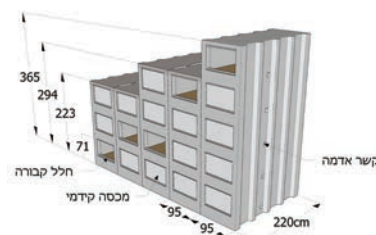
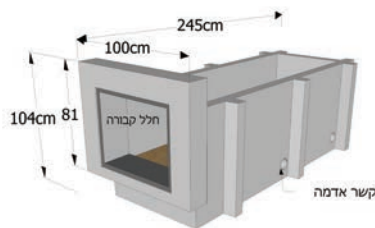
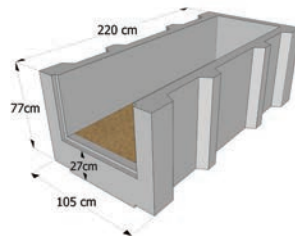
קבורה בודדת

שם המוצר	מק"ט	מחיר ב - ₪
אלמנט גת בודד 238X103X70/90	70 גובה 7710451	עפ"י הסכם
	90 גובה 7710450	
אלמנט שדה 238X103X40	77104427	עפ"י הסכם



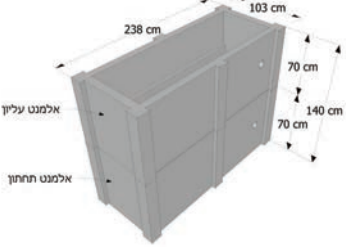
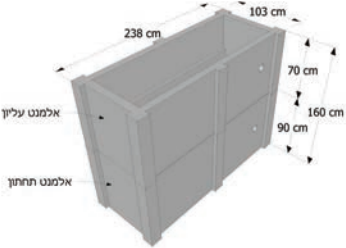
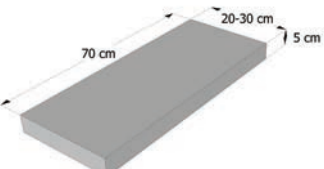
קבורה בכוכים

שם המוצר	מק"ט	מחיר ב - ₪
אלמנט כוך ירקון 220X105X80	7710433	עפ"י הסכם
אלמנט כוך הרצליה 245X100X104	7710440	עפ"י הסכם
הדרין 220X95X223	7710460	עפ"י הסכם

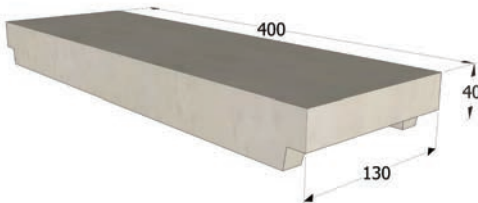
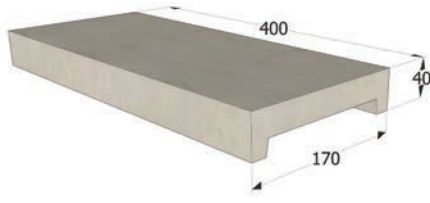


אלמנטי קבורה וכהנים: קבורה במכפלות

קבורה במכפלות

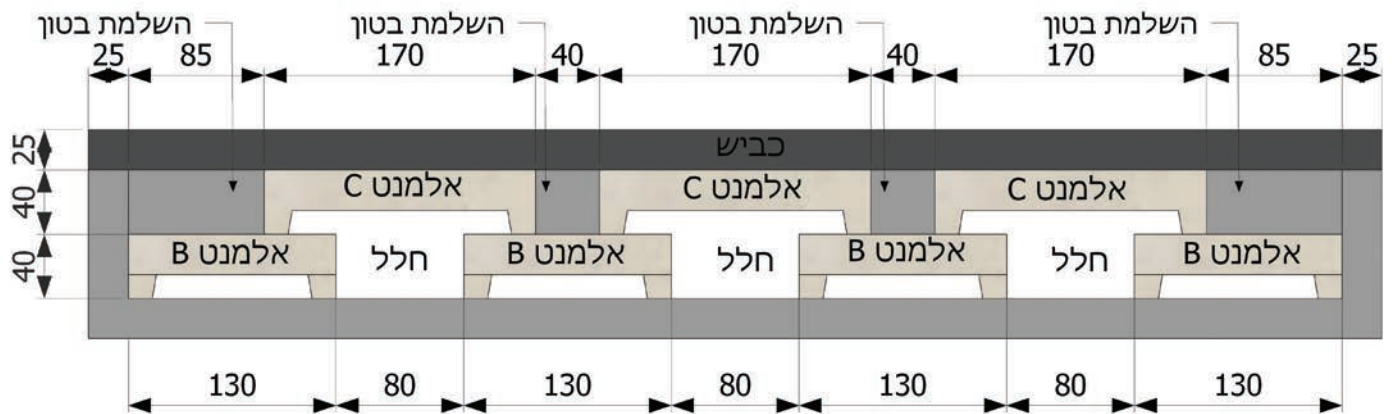
מחיר ב - ₪	מק"ט	שם המוצר
עפ"י הסכם	גובה 70 7710451	 <p>אלמנט גת זוגי 238X103X140</p>
עפ"י הסכם	גובה 70 7710451 גובה 90 7710450	 <p>אלמנט גת זוגי 238X103X160</p>
עפ"י הסכם	גובה 70 7710451 גובה 100 7710453	 <p>אלמנט גת זוגי 238X103X170</p>
עפ"י הסכם	גובה 90 7710450	 <p>אלמנט גת זוגי 238X103X180</p>
עפ"י הסכם	7710449	 <p>אלמנט הדס זוגי 266X100X175</p>
עפ"י הסכם	7710452	 <p>כיסוי בטון לחלל קבורה 70X20-30X5</p>

אלמנטי קבורה וכהנים: אלמנט כהנים

מחיר ב - ₪	מק"ט	שם המוצר
עפ"י הסכם	7590341	 <p>אלמנט B 130X400X40</p>
עפ"י הסכם	7590342	 <p>אלמנט C 170X400X40</p>

ניתן להזמין יעוץ ותכנון הנדסי. ניתן לייצר באורכים: 1מ"א - 4מ"א

אלמנט כהנים, חתך אורך



”אלמנט כהנים” התקנה בשטח.



”אלמנט כהנים”, מפעל אקרשטיין.

אלמנטי קבורה וכהנים: פרויקטים לדוגמא



קבורה בכוכים "כוך הרצליה", בית עלמין הרצליה. איתן רונאל-דרורית לוי אדריכלים.



אלמנט "הדס", בית עלמין ירקון. פונגר שגיב אדריכלים.



אלמנט "גת", בית עלמין קרית גת.



מסגרות לחלקות הקבורה בגובה פתוח סופי.



"כוך ירקון" בית עלמין ירקון. פונגר שגיב אדריכלים.



קבורה בכוכים "כוך הרצליה", בית עלמין הרצליה. איתן רונאל-דרורית לוי אדריכלים.